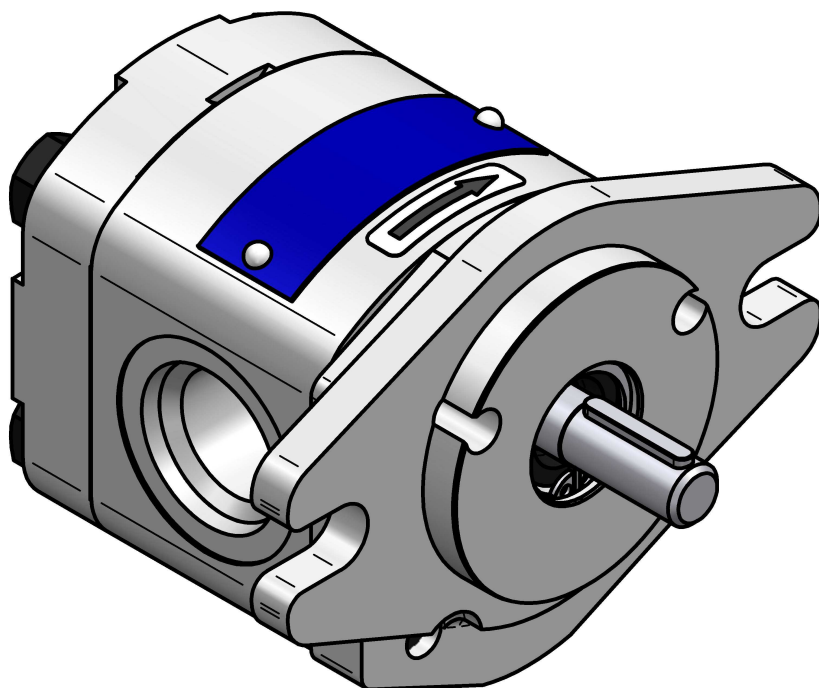


ZÁKLADNÍ POPIS

Čerpadla řady P23 jsou určena pro používání v moderních hydraulických systémech menších výkonů (přibližně do 10 kW), s vysokou provozní spolehlivostí a životností. Jsou vyráběna v jednosměrném i reverzním provedení s vnitřní nebo vnější drenáží. Široká škála provedení s různými typy náhonů, přípojovacích přírub, vstupů a výstupů kapaliny umožňuje jejich uplatnění v hydraulických obvodech stacionárních i mobilních strojů a zařízení. Jsou také vyráběna ve speciálním provedení upraveném pro malé hydraulické agregáty. Používané typy připojení a přírub odpovídají všem světovým standardům, stejně jako i ostatní přípojovací rozměry.

Vyrábí se také v násobném provedení (dvousekčním, třisekčním atd.) se samostatnými vstupy pracovní kapaliny do jednotlivých sekcí nebo s jedním společným vstupem. Jednotlivé sekce mohou být vzájemně odtěsněné.

Čerpadla jsou provedena z kvalitních hliníkových slitin s ocelovými ozubenými koly a jsou vybavena hydraulickou kompenzací axiální vůle nové generace. Oproti předchozím provedení P a P2 mají vylepšeny parametry tlaku, hluku a účinnosti v celém rozsahu otáček. Rozměrově jsou čerpadla P23 plně zaměnitelná s čerpadly P a P2.



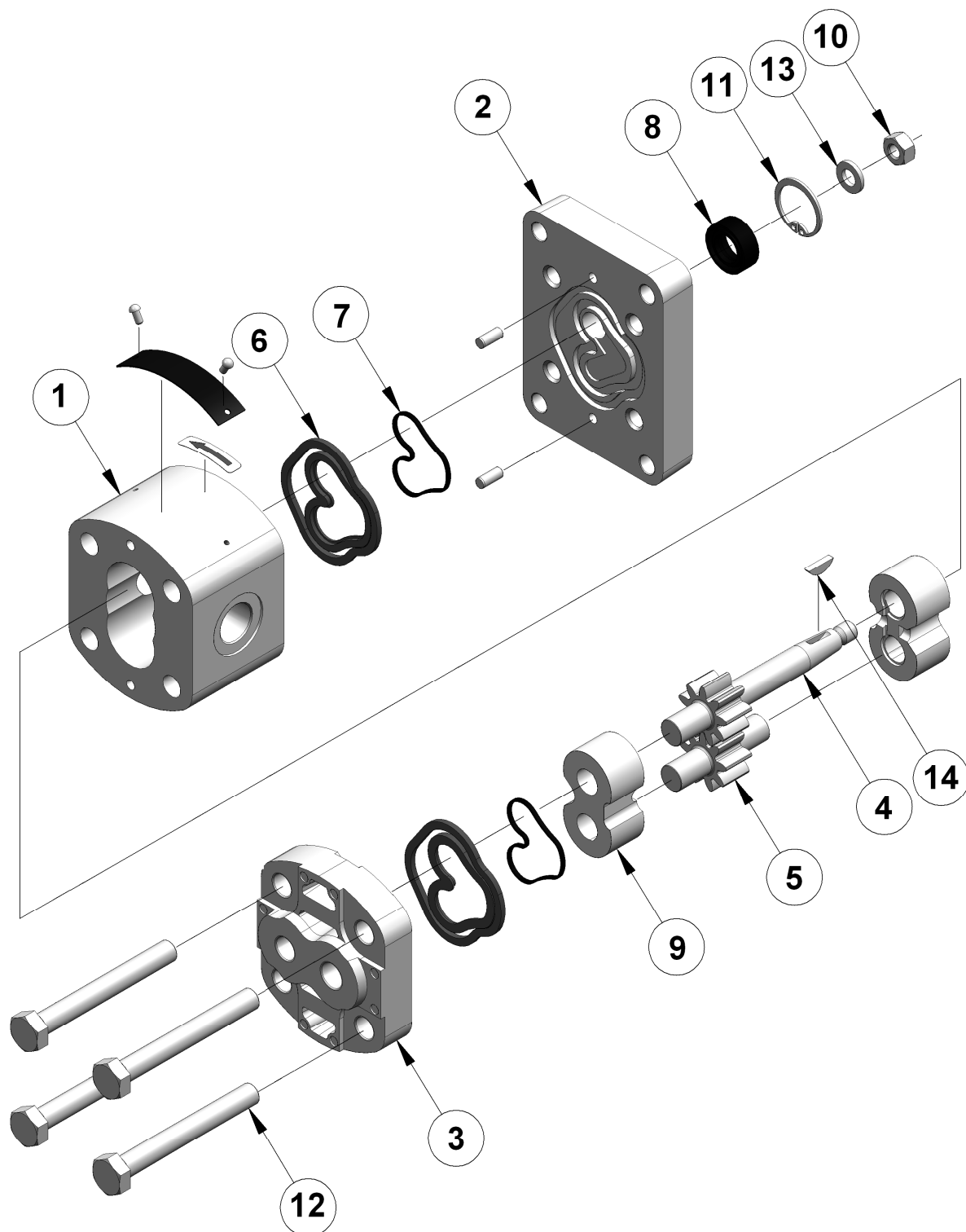
TABULKA PARAMETRŮ

Parametry jmenovité velikosti				Ozn.	Jedn.	P23-0,8	P23-1,2	P23-1,6	P23-2,1	P23-2,5	P23-3,3	P23-3,6
Jmenovitý geometrický objem				V_g	$[\text{cm}^3]$	0,8	1,2	1,6	2,1	2,5	3,3	3,6
Otáčky	jmenovité	n_n	$[\text{min}^{-1}]$	1500								
	minimální	n_{min}	$[\text{min}^{-1}]$	800			600			500		
	maximální	n_{max}	$[\text{min}^{-1}]$	5000			4500			4000		
Tlak na vstupu	minimální	$p_{1\text{min}}$	[bar]	-0,3								
	maximální	$p_{1\text{max}}$	[bar]	0,5								
Tlak na výstupu	max. trvalý	p_{2n}	[bar]	280								260
	maximální	$p_{2\text{max}}$	[bar]	300								280
	špičkový	p_3	[bar]	310								290
Jmenovitý výstupní průtok (min.) při n_n a p_{2n}				Q_n	$[\text{dm}^3 \cdot \text{min}^{-1}]$	1,07	1,6	2,13	2,71	3,35	4,54	4,98
Maximální průtok při n_{max} a $p_{2\text{max}}$				Q_{max}	$[\text{dm}^3 \cdot \text{min}^{-1}]$	4,23	6,22	8,34	9,29	11,2	14,3	17,37
Příkon - jmenovitý (max.) při n_n a p_{2n}				P_n	[kW]	0,7	1,04	1,39	1,72	2,07	2,97	3,35
Maximální příkon při n_{max} a $p_{2\text{max}}$				P_{max}	[kW]	2,51	3,7	4,96	5,52	6,65	7,8	7,93
Hmotnost				m	[kg]	0,82	0,84	0,85	0,87	0,89	0,92	0,93

Parametry jmenovité velikosti				Ozn.	Jedn.	P23-4,4	P23-4,8	P23-5,8	P23-6,2	P23-7,9	P23-11,8
Jmenovitý geometrický objem				V_g	$[\text{cm}^3]$	4,4	4,8	5,8	6,2	7,9	11,8
Otáčky	jmenovité	n_n	$[\text{min}^{-1}]$	1500							
	minimální	n_{min}	$[\text{min}^{-1}]$	500							
	maximální	n_{max}	$[\text{min}^{-1}]$	4000	3800			3500	3000	1800	
Tlak na vstupu	minimální	$p_{1\text{min}}$	[bar]	-0,30							
	maximální	$p_{1\text{max}}$	[bar]	0,50							
Tlak na výstupu	max. trvalý	p_{2n}	[bar]	250	230	200	180	160	100		
	maximální	$p_{2\text{max}}$	[bar]	270	250	220	200	180	150		
	špičkový	p_3	[bar]	280	260	230	210	190	160		
Jmenovitý výstupní průtok (min.) při n_n a p_{2n}				Q_n	$[\text{dm}^3 \cdot \text{min}^{-1}]$	6,06	6,61	8,00	8,56	10,90	16,30
Maximální průtok při n_{max} a $p_{2\text{max}}$				Q_{max}	$[\text{dm}^3 \cdot \text{min}^{-1}]$	17,38	18,01	21,83	21,50	23,43	21,02
Příkon - jmenovitý (max.) při n_n a p_{2n}				P_n	[kW]	3,23	3,24	3,41	3,29	3,71	3,47
Maximální příkon při n_{max} a $p_{2\text{max}}$				P_{max}	[kW]	9,29	8,29	9,51	8,52	8,35	2,64
Hmotnost				m	[kg]	0,96	0,98	1,02	1,04	1,10	1,25

Parametry jmenovité velikosti				Ozn.	Jedn.	P23-1,0	P23-2,3	P23-2,65	P23-6,4	P23-7,0	P23-10,0
Jmenovitý geometrický objem				V_g	$[\text{cm}^3]$	1,0	2,3	2,65	6,4	7,0	10,0
Otáčky	jmenovité	n_n	$[\text{min}^{-1}]$	1500							
	minimální	n_{min}	$[\text{min}^{-1}]$	800	500						
	maximální	n_{max}	$[\text{min}^{-1}]$	5000	4500			3500	3000	1800	
Tlak na vstupu	minimální	$p_{1\text{min}}$	[bar]	-0,30							
	maximální	$p_{1\text{max}}$	[bar]	0,50							
Tlak na výstupu	max. trvalý	p_{2n}	[bar]	280				180	170	100	
	maximální	$p_{2\text{max}}$	[bar]	300				200	190	150	
	špičkový	p_3	[bar]	310				210	200	160	
Jmenovitý výstupní průtok (min.) při n_n a p_{2n}				Q_n	$[\text{dm}^3 \cdot \text{min}^{-1}]$	1,28	3,12	3,62	8,85	9,65	13,90
Maximální průtok při n_{max} a $p_{2\text{max}}$				Q_{max}	$[\text{dm}^3 \cdot \text{min}^{-1}]$	5,03	10,25	11,9	22,24	20,81	17,83
Příkon - jmenovitý (max.) při n_n a p_{2n}				P_n	[kW]	0,84	1,89	2,20	3,40	3,50	2,94
Maximální příkon při n_{max} a $p_{2\text{max}}$				P_{max}	[kW]	2,99	6,09	7,08	8,81	7,83	5,30
Hmotnost				m	[kg]	0,83	0,88	0,90	1,05	1,08	1,20

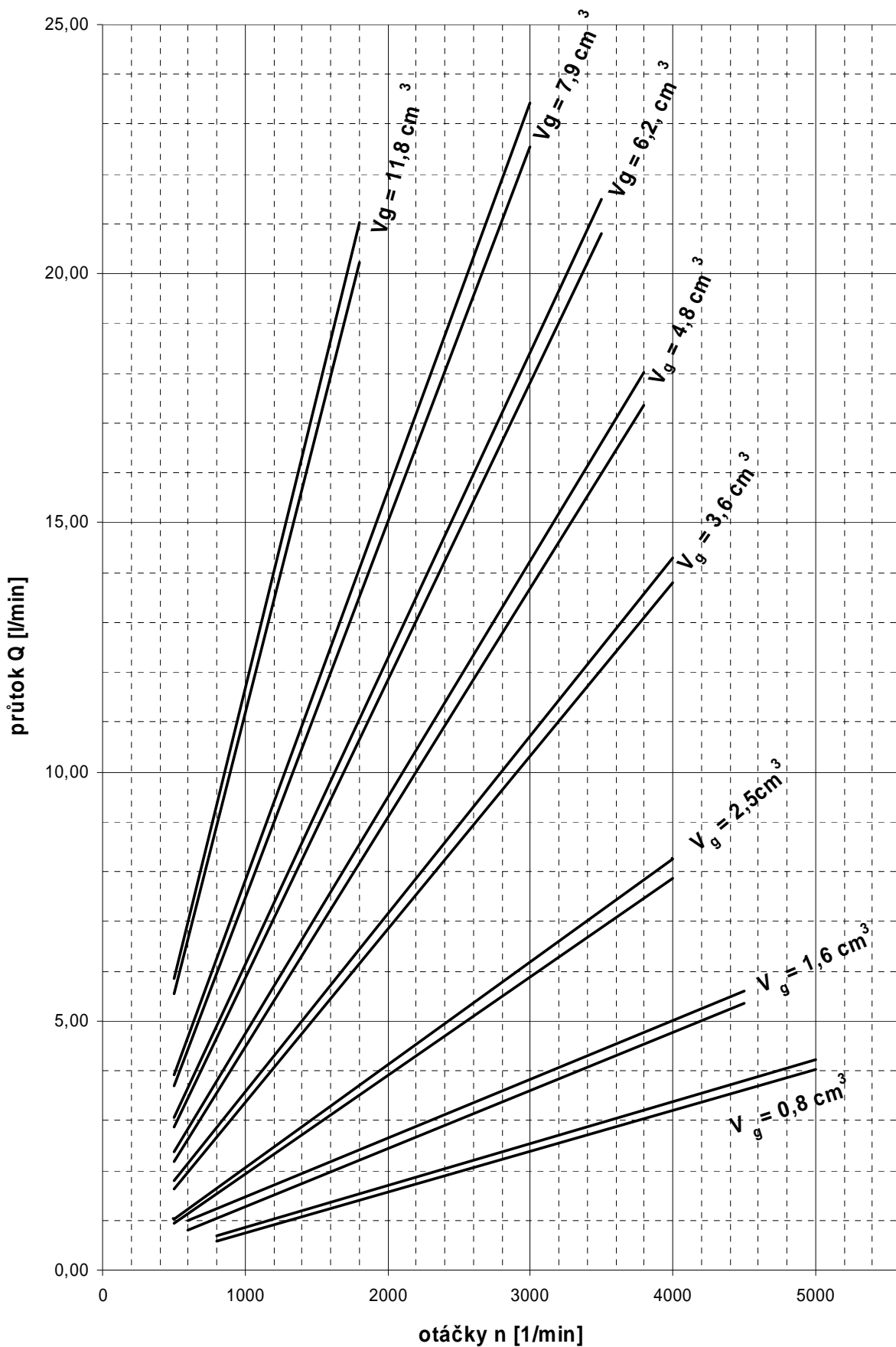
ZÁKLADNÍ DÍLY ČERPADLA



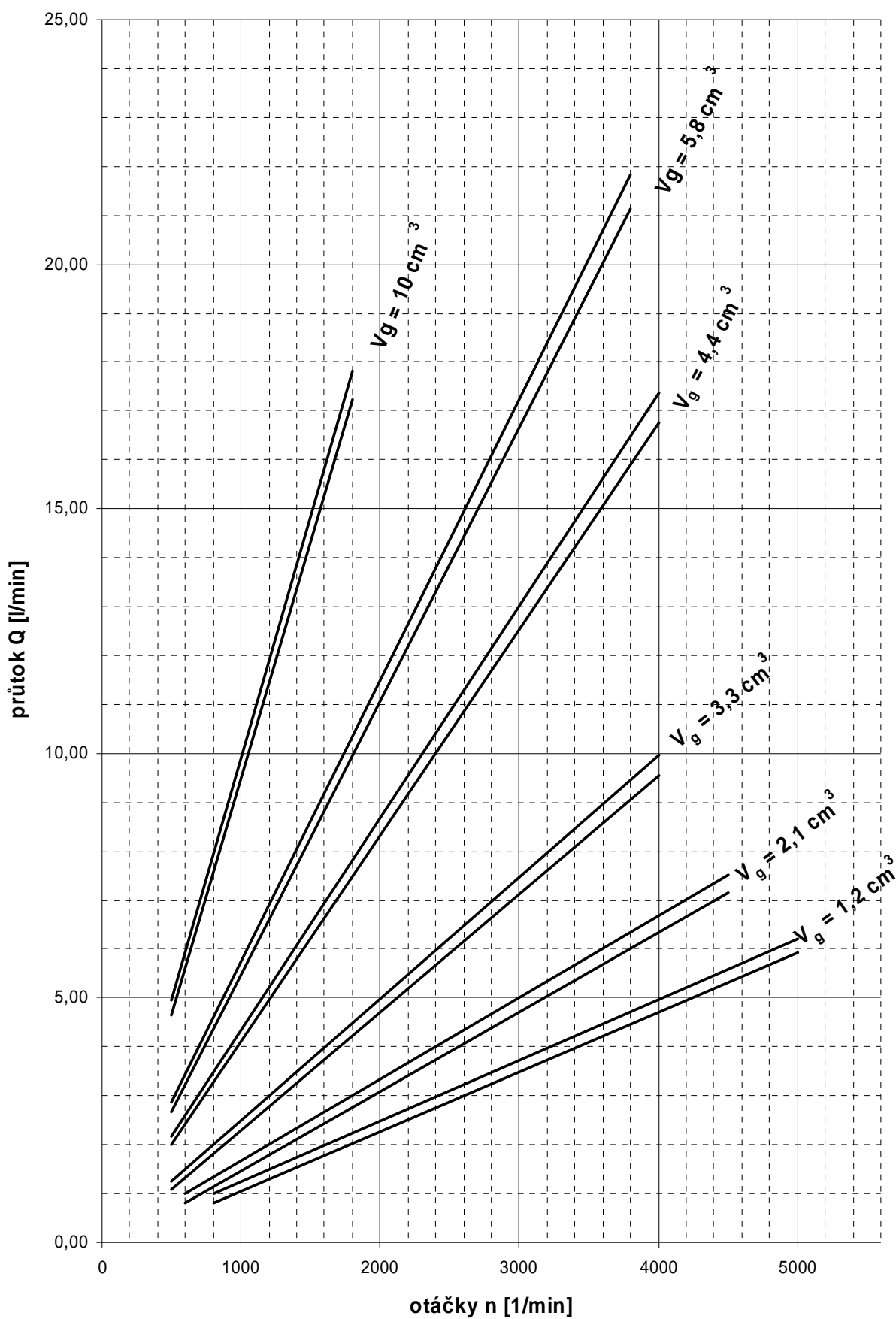
1. Těleso
2. Příruba
3. Víko
4. Kolo hnací
5. Kolo hnané
6. Těsnění vyvážení
7. Ochranná příložka těsnění

8. Těsnění hřídelové
9. Čelo ložiskové
10. Matice
11. Kroužek pojistný
12. Šrouby spojovací
13. Podložka pružná
14. Woodruffovo pero

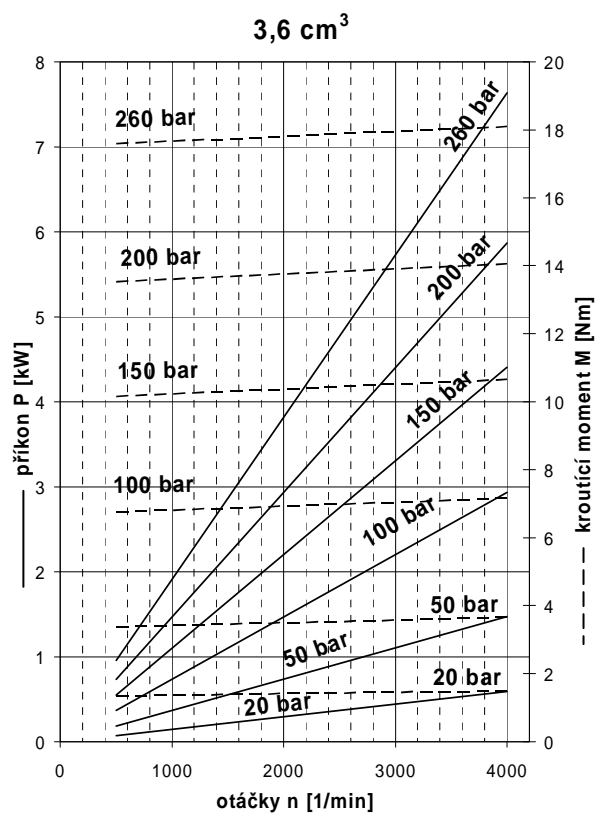
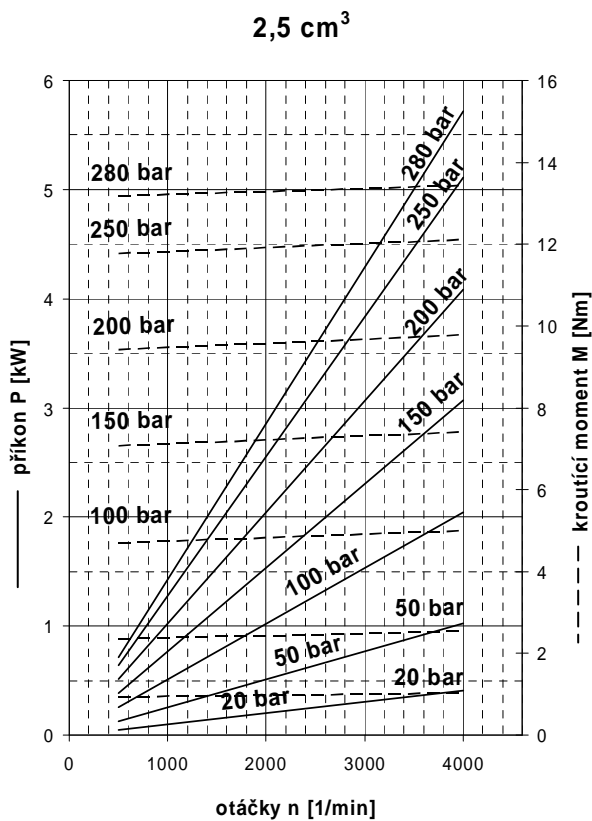
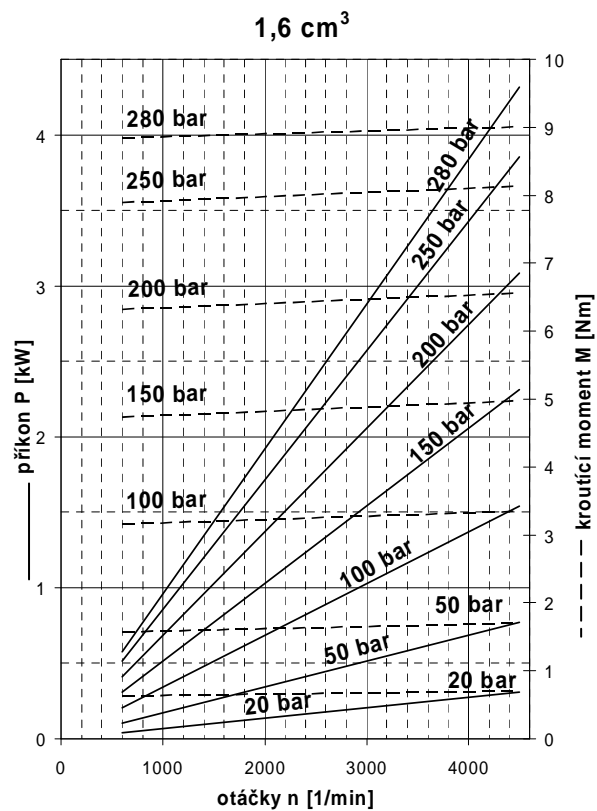
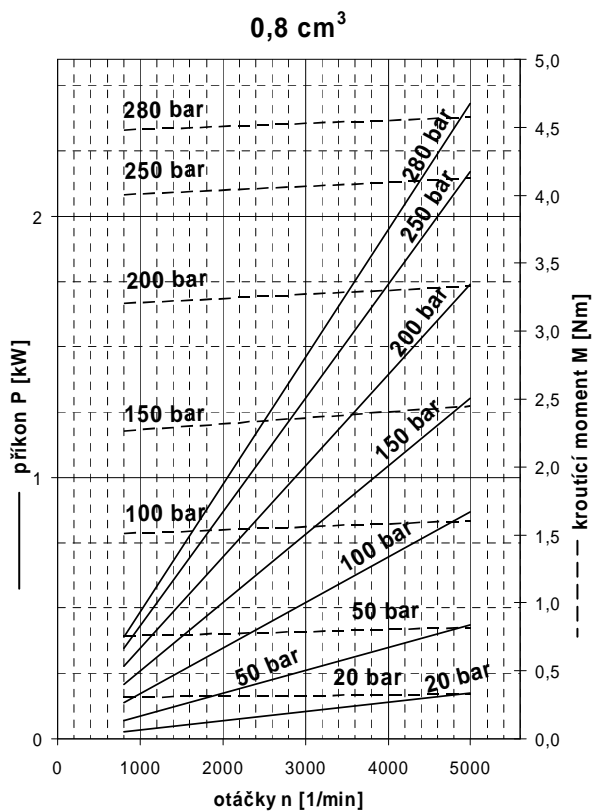
PRŮTOKOVÉ A VÝKONOVÉ CHARAKTERISTIKY



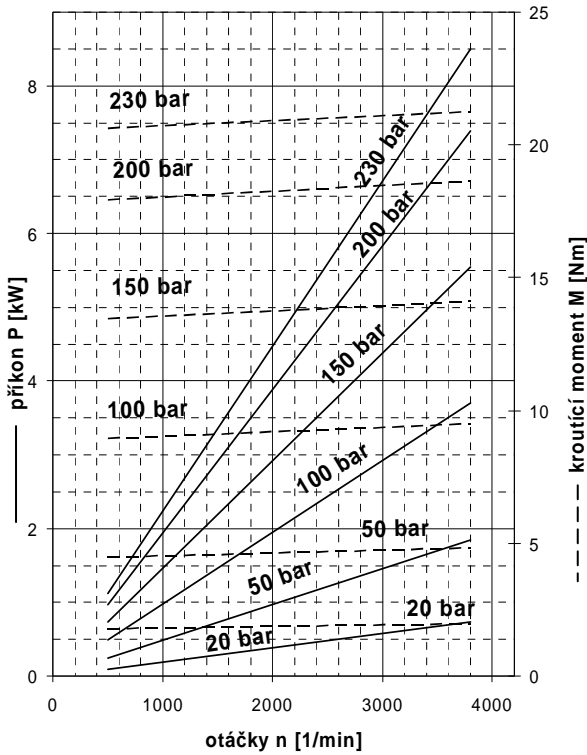
Výše uvedené charakteristiky platí pro olej ISO VG 46 při teplotě $t = 45^{\circ}\text{C}$.



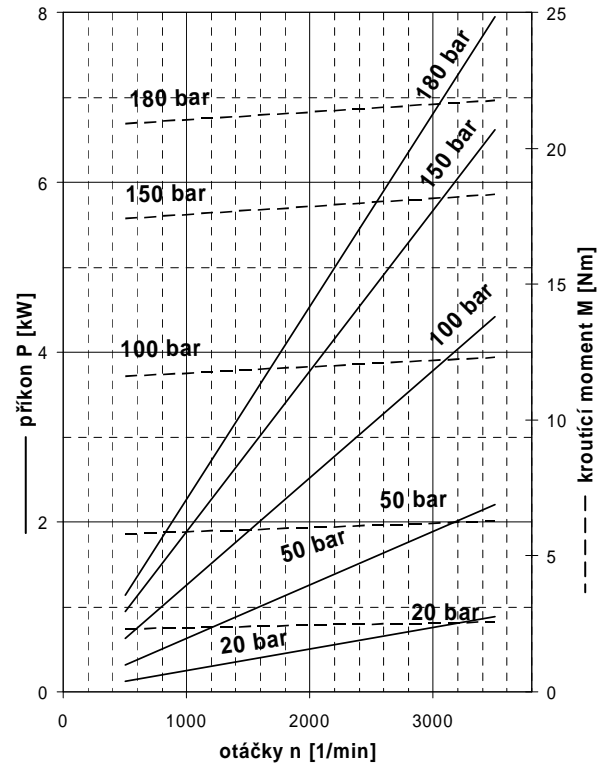
Výše uvedené charakteristiky platí pro olej ISO Vg 46 při teplotě $t = 45^{\circ}\text{C}$.



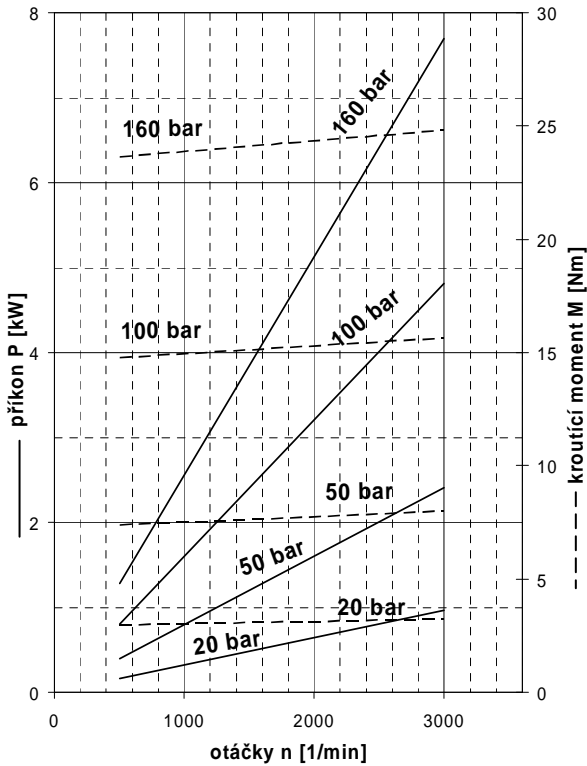
4,8 cm³



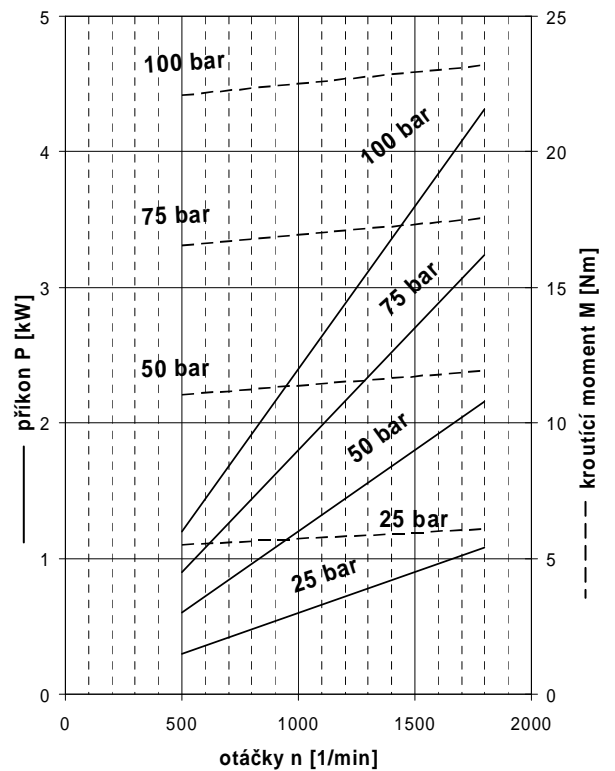
6,2 cm³



7,9 cm³



11,8 cm³



POUŽITÉ VZORCE PRO VÝPOČET

Průtok $Q = \frac{V_g \cdot n}{1000} \cdot \eta_v$ [dm³.min⁻¹]

V_g [cm³] geometrický objem čerpadla
 n [min⁻¹] otáčky
 η_v [-] objemová účinnost

Geometrický objem $V_g = \frac{Q \cdot 1000}{n \cdot \eta_v}$ [cm³]

Krouticí moment $M_k = \frac{V_g \cdot p}{20 \cdot \pi \cdot \eta_m}$ [N.m]

p [bar] požadovaný tlak na výstupu
 η_m [-] mechanická účinnost

Příkon $P = \frac{V_g \cdot n \cdot p}{600 \cdot 1000 \cdot \eta_t}$ [kW]

η_t [-] celková účinnost

ÚČINNOST ČERPADLA

Objemová účinnost η_v

Vyjadřuje velikost průtokových ztrát. Její hodnota se pohybuje $\eta_v = 0,92 \div 0,98$ (závisí na otáčkách a výstupním tlaku). Lze vyjádřit jako:

$$\eta_v = \frac{Q_{skut}}{Q_{teor}} \quad [-]$$

Q_{skut} [dm³.min⁻¹] skutečný průtok
 Q_{teor} [dm³.min⁻¹] teoretický průtok

Mechanická účinnost η_m

Touto účinností jsou vyjádřeny hydraulicko-mechanické ztráty. Její hodnota se pohybuje okolo $\eta_m = 0,85$. Lze vyjádřit jako:

$$\eta_m = \frac{M_{teor}}{M_{skut}} \quad [-]$$

M_{skut} [N.m] skutečný krouticí moment
 M_{teor} [N.m] teoretický krouticí moment

Celková účinnost η_t

Je definována jako součin η_v a η_m a vyjadřuje rozdíl mezi teoretickým a skutečným potřebnými příkonem:

$$\eta_t = \eta_v \cdot \eta_m = \frac{P_{teor}}{P_{skut}} \quad [-]$$

P_{skut} [kW] skutečný příkon
 P_{teor} [kW] teoretický příkon

TLAKOVÉ ZATÍŽENÍ

p_{2N} maximální trvalý tlak

p_{2max} maximální tlak

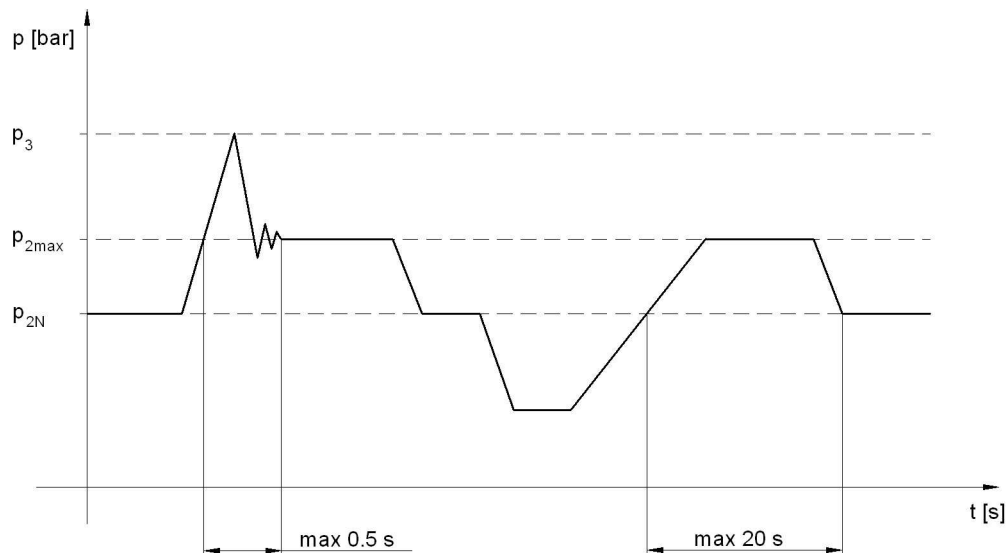
p_3 špičkový tlak

nejvyšší pracovní tlak při němž lze čerpadlo provozovat bez časového omezení.

nejvyšší tlak přístupný krátkodobě, max. 20s.

krátkodobý tlak (zlomky sekundy) vznikající při náhlé změně pracovního režimu.

Jakékoliv překročení tohoto tlaku je v provozu nepřijatelné



PRACOVNÍ KAPALINA

- Minerální oleje pro hydraulické pohony
- Hydraulické kapaliny na bázi rostlinných olejů vhodné pro hydrostatické pohony

Teplota tekutiny

$t = -20 \div +80$ [°C] při použití těsnění z materiálu FKM (viton) až 120 [°C]

Kinematická viskozita

při trvalém provozu: $v = 20 \div 80$ [mm² · s⁻¹]
 maximální: $v = 1200$ [mm² · s⁻¹]
 minimální: $v = 10$ [mm² · s⁻¹]

Filtrační koeficient β_x

$\beta_{25} 75 \geq$ (pro tlak $p_2 < 200$ bar)
 $\beta_{10} 75 \geq$ (pro tlak $p_2 > 200$ bar)

Stupeň znečištění kapaliny třídy ISO 4406

19/16 (pro tlak $p_2 < 200$ bar)
 17/14 (pro tlak $p_2 > 200$ bar)

Stupeň znečištění kapaliny třídy NAS 1638

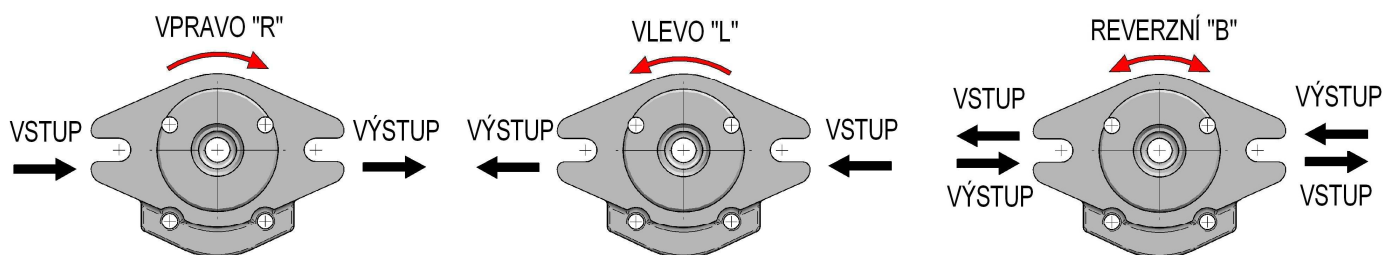
10 (pro tlak $p_2 < 200$ bar)
 8 (pro tlak $p_2 > 200$ bar)

Další požadavky

Všechny náležitosti ovlivňující technické parametry jsou uvedeny v příslušných technických podmínkách a zkušebních předpisech.

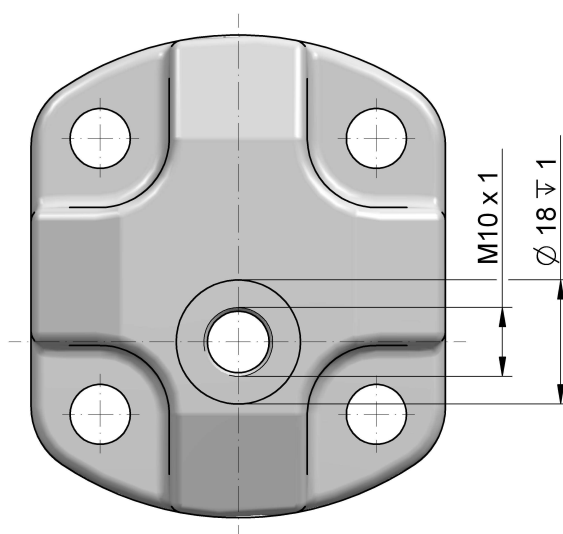
SMĚR OTÁČENÍ

Směr otáčení se určuje při pohledu na hnací hřídel. Čerpadlo smí být použito pouze v daném směru otáčení.



REVERZNÍ PROVEDENÍ

Čerpadla s možností otáčení na obě strany mají jiné vnitřní uspořádání, které vyžaduje drenáž. Používají se dva druhy – vnitřní a vnější. Vnitřní drenáž je pomocí ventilů propojena vždy s výstupem. Vnější drenáž je řešena otvorem umístěným ve víku proti hnanému kolu (viz obr. níže).





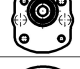
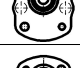


OBJEDNACÍ KLÍČ – JEDNODUCHÉ PŘÍKLADE







P23 - 3,3 R - S1 D1 - S G02 G01 - V . 004

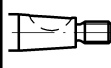
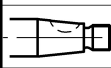
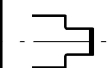
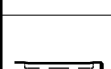
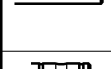


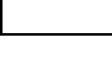
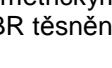
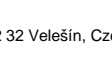
Kód	Geometrický objem [cm ³]
0,8	0,855
1,0	1,016
1,2	1,257
1,6	1,686
2,1	2,086
2,3	2,301
2,5	2,514
2,65	2,674
3,3	3,316
3,6	3,611
4,4	4,386
4,8	4,787
5,8	5,804
6,2	6,205
6,4	6,419
7,0	7,007
7,9	7,890
10,0	10,003
11,8	11,795
XX	jiný geom. objem na požádání

Kód	Směr otáčení
R	pravotočivý
L	levotočivý
B	reverzní

Kód	Typ
P23	Hydrogenerátor řady P23







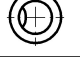
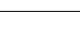
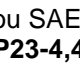

Kód	Tvar příruby
R1	 Obdélníková, centráž Ø 25,4 rozteč šr. 52,4x71,9
S1	 SAE A
A1	 Příruba s průchozími šrouby centráž Ø 32 s O-kroužkem (hloubka centráže 7)
A2	 Příruba s průchozími šrouby centráž Ø 32 s O-kroužkem (hloubka centráže 8)
A3	 Příruba s průchozími šrouby centráž Ø 32 s O-kroužkem (úzké provedení)
A4	 Příruba s průchozími šrouby centráž Ø 32 (úzké provedení)
Z	Speciální provedení

Kód	Umístění vstupů
S	 Boční (v tělese)
R	 Axiální (ve víku)
F	 Axiální (v přírubě)
A	 Axiální (vstup ve víku, výstup v přírubě)
C	 Kombinace (vstup v tělese, výstup v přírubě)
D	 Kombinace (vstup ve víku, výstup v tělese)

Kód	Tvar hnacího hřídele
C1	 Kužel 1:8 pero 2,5x3,7
C2	 Kužel 1:8 pero 2,4x5 Ø13
C3	 Kužel 1:5 pero 2x2
K1	 Křížová spojka
K2	 Křížová spojka
V1	 Válcový pero 3h9x3x22
V2	 Válcový pero 3,2x3,2x19,4
V3	 Válcový kolík 3M6x14
V4	 Válcový pero 3h9x3x10
D1	 Evolventní drážkování
Z	Speciální provedení

Kód	Zvláštní úpravy
bez ozn.	bez zvláštních úprav
001	s předřazeným ložiskem
002	s pojistným ventilem
004	bez hřídelového těsnění

Kód	Materiál těsnění
N	NBR
V	FKM (VITON)
C	CR (CHLOROPREN)

Kód	Tvar připojení vstupu a výstupu kapaliny
M01	Závit M 10x1
M02	Závit M 12x1,5
M03	Závit M 14x1,5
M04	 Závit M 16x1,5
M05	Závit M 18x1,5
M06	Závit M 20x1,5
M07	Závit M 22x1,5
G01	 Závit BSP G 1/4
G02	 Závit BSP G 3/8
G03	 Závit BSP G 1/2
U02	Závit 9/16–18 UNF
U03	 Závit 3/4–16 UNF
U04	 Závit 7/8–14 UNF
H01	Přírubové hrdlo Ø8 čtverec 4xM5 Ø26
H02	 Přírubové hrdlo Ø10 čtverec 4xM5 Ø26
H03	 Přírubové hrdlo Ø8 čtverec 4xM6 Ø30
H04	 Přírubové hrdlo Ø12 čtverec 4xM6 Ø30
P01	 Vstup / výstup přírubou
N	Bez vstupu
Z	Speciální provedení

Příklad označení levotočivého čerpadla P23 s geometrickým objemem 4,4 cm³, přírubou SAE A, kuzelem 1:8 s perem 2,5x3,7, se vstupy BSP v tělese a standardním NBR těsněním bez zvýšených úprav: **P23-4,4L-S1C1-SG03G03-N**



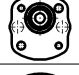
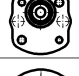
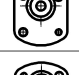

OBJEDNACÍ KLÍČ – NÁSOBNÉ PROVEDENÍ

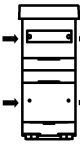
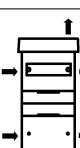
P23 - 3,3 / 3,3 R - S1 D1 - S G02 G01 / G02 G01 - V.004

Kód	Geometrický objem [cm ³] 1.sekce/2.sekce/ 3.sekce
0,8	0,855
1,0	1,016
1,2	1,257
1,6	1,686
2,1	2,086
2,3	2,301
2,5	2,514
2,65	2,674
3,3	3,316
3,6	3,611
4,4	4,386
4,8	4,787
5,8	5,804
6,2	6,205
6,4	6,419
7,0	7,007
7,9	7,890
10,0	10,003
11,8	11,795
XX	jiny geom. objem na požádání

Kód	Směr otáčení
R	pravotočivý
L	levotočivý
B	reverzní

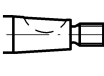
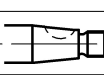
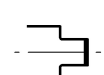

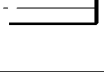

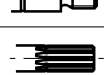

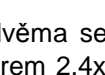

Kód	Typ
P23	Hydrogenerátor řady P23






Kód	Tvar příruby
R1	 Obtusek, centráž Ø 25,4 rozteč šr. 52,4x71,9
S1	 SAE A
A1	 Příruba s průchozími šrouby centráž Ø 32 s O-kroužkem (hloubka centráže 7)
A2	 Příruba s průchozími šrouby centráž Ø 32 s O-kroužkem (hloubka centráže 8)
A3	 Příruba s průchozími šrouby centráž Ø 32 s O-kroužkem (úzké provedení)
A4	 Příruba s průchozími šrouby centráž Ø 32 (úzké provedení)
Z	Speciální provedení

Kód	Umístění vstupů
S	 Boční (v tělese)
C	 Kombinace

Kód	Zvláštní úpravy
bez ozn.	bez zvláštních úprav
001	s předřazeným ložiskem
002	s pojistným ventilem
004	bez hřídelového těsnění

Kód	Materiál těsnění
N	NBR
V	FKM (VITON)
C	CR (CHLOROPREN)

Kód	Tvar hnacího hřídele
C1	 Kůň 1:8 pero 2,5x3,7
C2	 Kůň 1:8 pero 2,4x5 Ø13
C3	 Kůň 1:5 pero 2x2
K1	 Křížová spojka
K2	 Křížová spojka
V1	 Válcový pero 3h9x3x22
V2	 Válcový pero 3,2x3,2x19,4
V3	 Válcový kolík 3M6x14
V4	 Válcový pero 3h9x3x10
D1	 Evolventní drážkování
Z	Speciální provedení

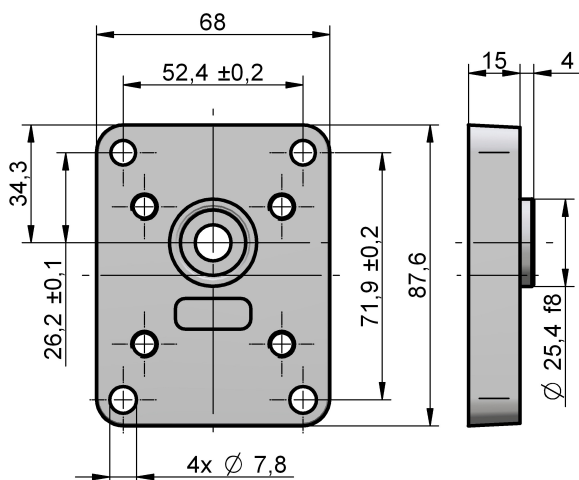
Kód	Tvar připojení vstupu a výstupu kapaliny 1.sekce / 2.sekce / 3.sekce
M01	Závit M 10x1
M02	Závit M 12x1,5
M03	Závit M 14x1,5
M04	 Závit M 16x1,5
M05	Závit M 18x1,5
M06	Závit M 20x1,5
M07	Závit M 22x1,5
G01	Závit BSP G 1/4
G02	 Závit BSP G 3/8
G03	Závit BSP G 1/2
U02	Závit 9/16–18 UNF
U03	 Závit 3/4–16 UNF
U04	Závit 7/8–14 UNF
H01	Přírubové hrdlo Ø8 čtverec 4xM5 Ø26
H02	 Přírubové hrdlo Ø10 čtverec 4xM5 Ø26
H03	Přírubové hrdlo Ø8 čtverec 4xM6 Ø30
H04	Přírubové hrdlo Ø12 čtverec 4xM6 Ø30
P01	 Vstup / výstup přírubou
N	Bez vstupu
Z	Speciální provedení

Příklad označení pravotočivého čerpadla P23 s dvěma sekcemi s geometrickým objemem 4,4 a 3,3 cm³, přírubou obdélníkovou s centráží Ø 25,4, kuzelem 1:8 s perem 2,4x5, s jedním společným vstupem a dvěma výstupy pomocí metrických závitů a FKM těsněním bez zvláštních úprav: **P23-4,4/3,3R-R1C2-SM05M05/NM05-V**

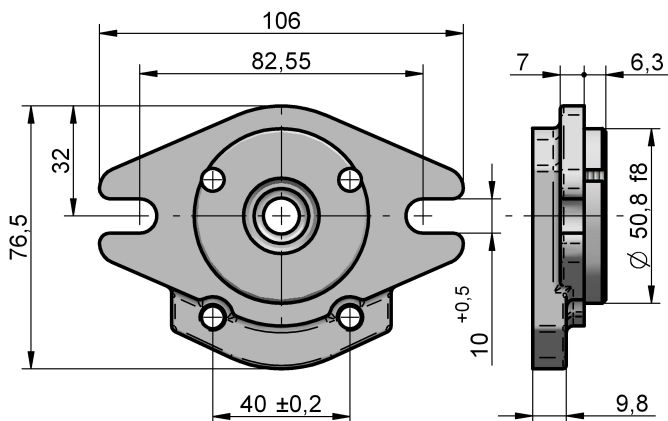
TVAR PŘÍRUBY, HNACÍ HŘÍDELE A VSTUPŮ

Příruby

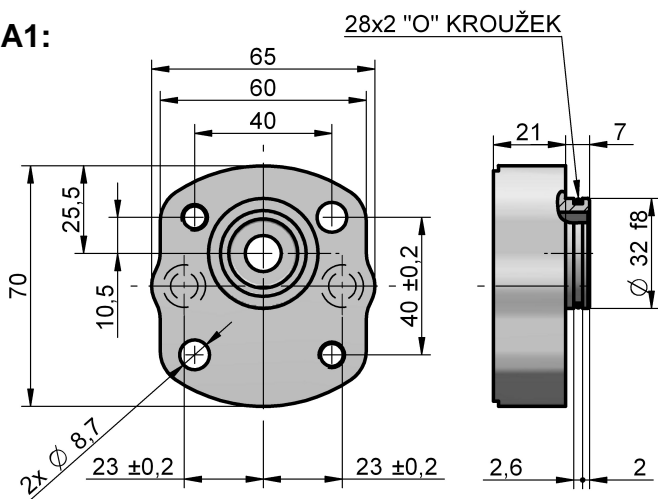
R1:



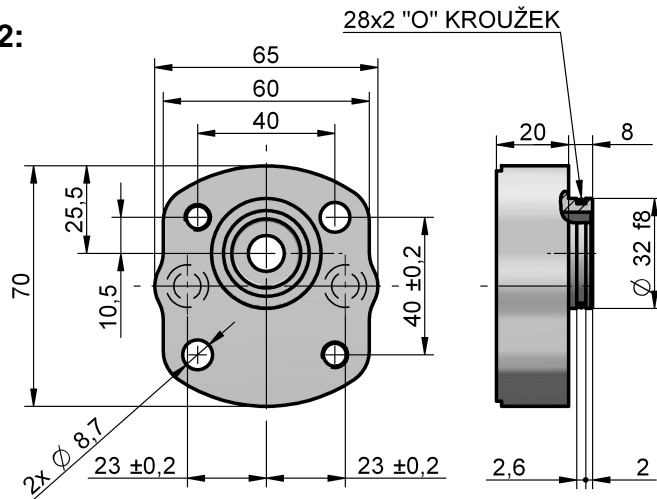
S1:



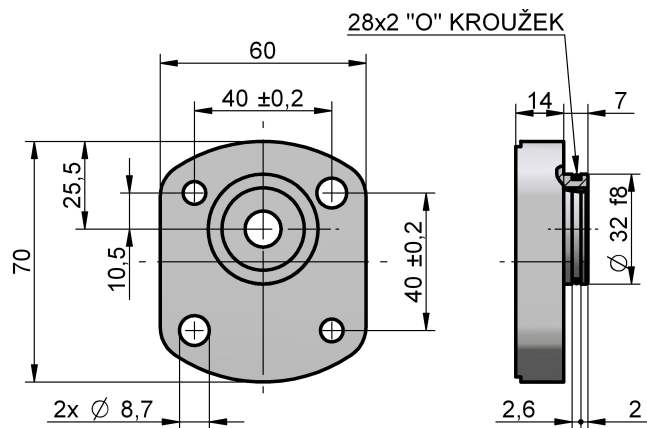
A1:



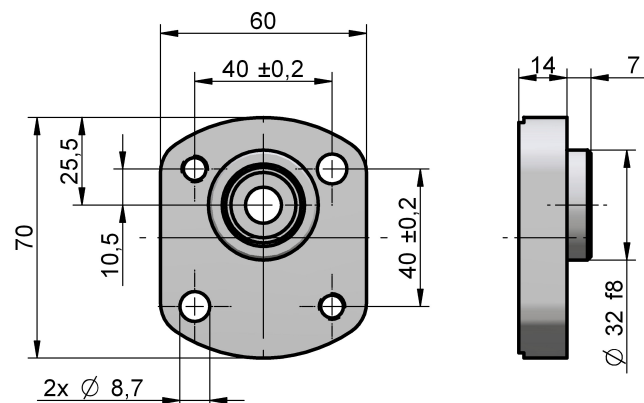
A2:



A3:

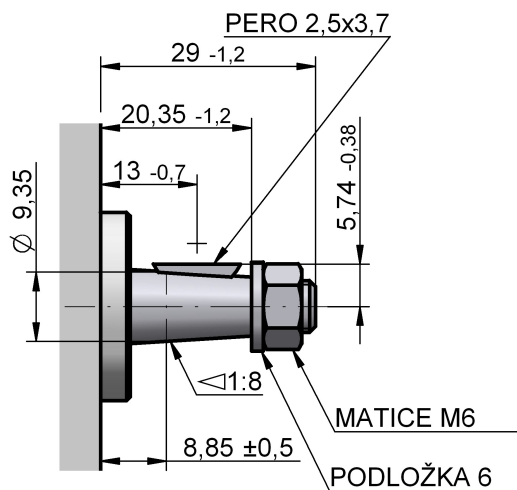


A4:

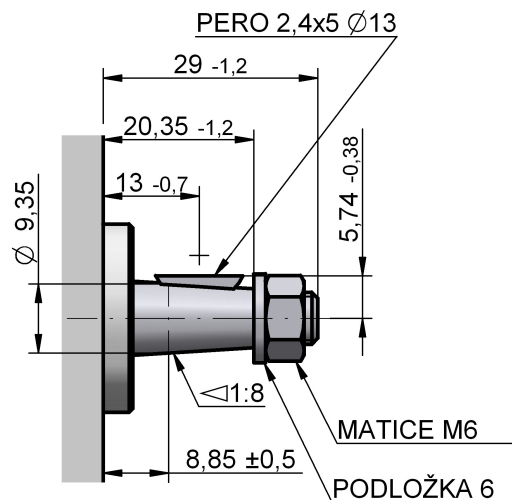


Hnací hřídele

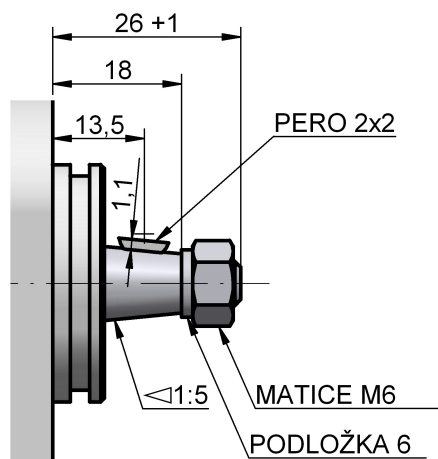
C1:



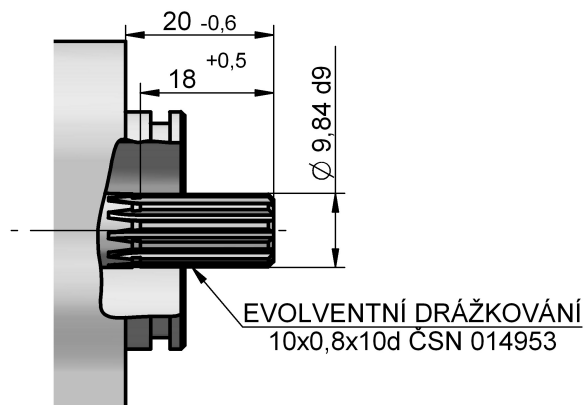
C2:



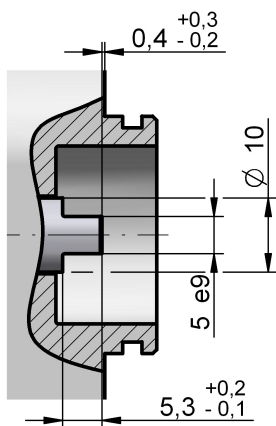
C3:



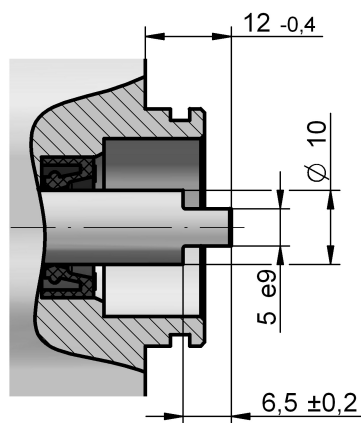
D1:



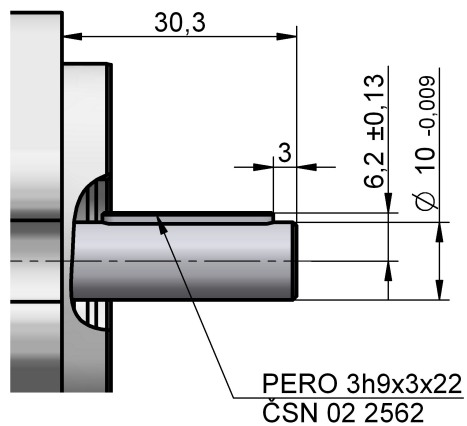
K1:



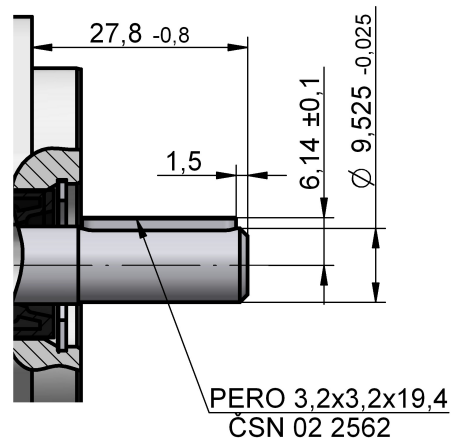
K2:



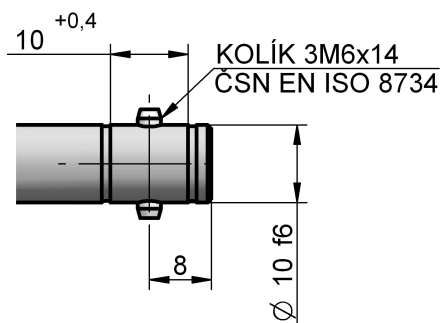
V1:



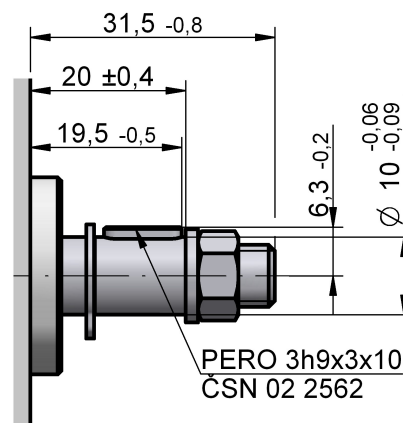
V2:



V3:

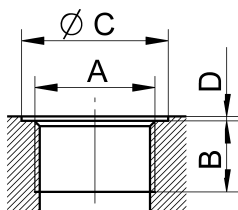


V4:



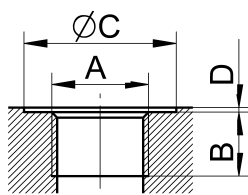
PŘIPOJENÍ VSTUPU A VÝSTUPU KAPALINY

Metrický závit ISO 6149



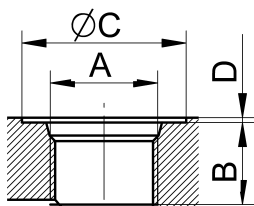
Kód	A	B	C	D
M01	M 10x1	8	15	1
M02	M 12x1,5	12	20	1
M03	M 14x1,5	13	26	1
M04	M 16x1,5	14	22	1
M05	M 18x1,5	13	30	1
M06	M 20x1,5	14	26	1
M07	M 22x1,5	13	35	1

BSP trubkový závit ISO 228-1



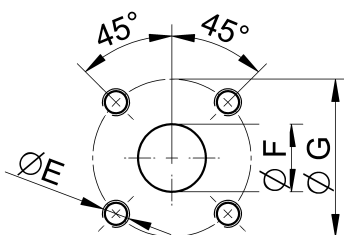
Kód	A	B	C	D
G01	G 1/4	13	26	1
G02	G 3/8	13	24	1
G03	G 1/2	13	34	1

UNF závit SAE



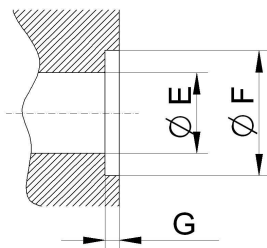
Kód	A	B	C	D
U02	9/16 – 18 UNF	13	24,6	1
U03	3/4 – 16 UNF	13	30	1
U04	7/8 – 14 UNF	16	34	1

Přírubová hrdla DIN 8901/8902

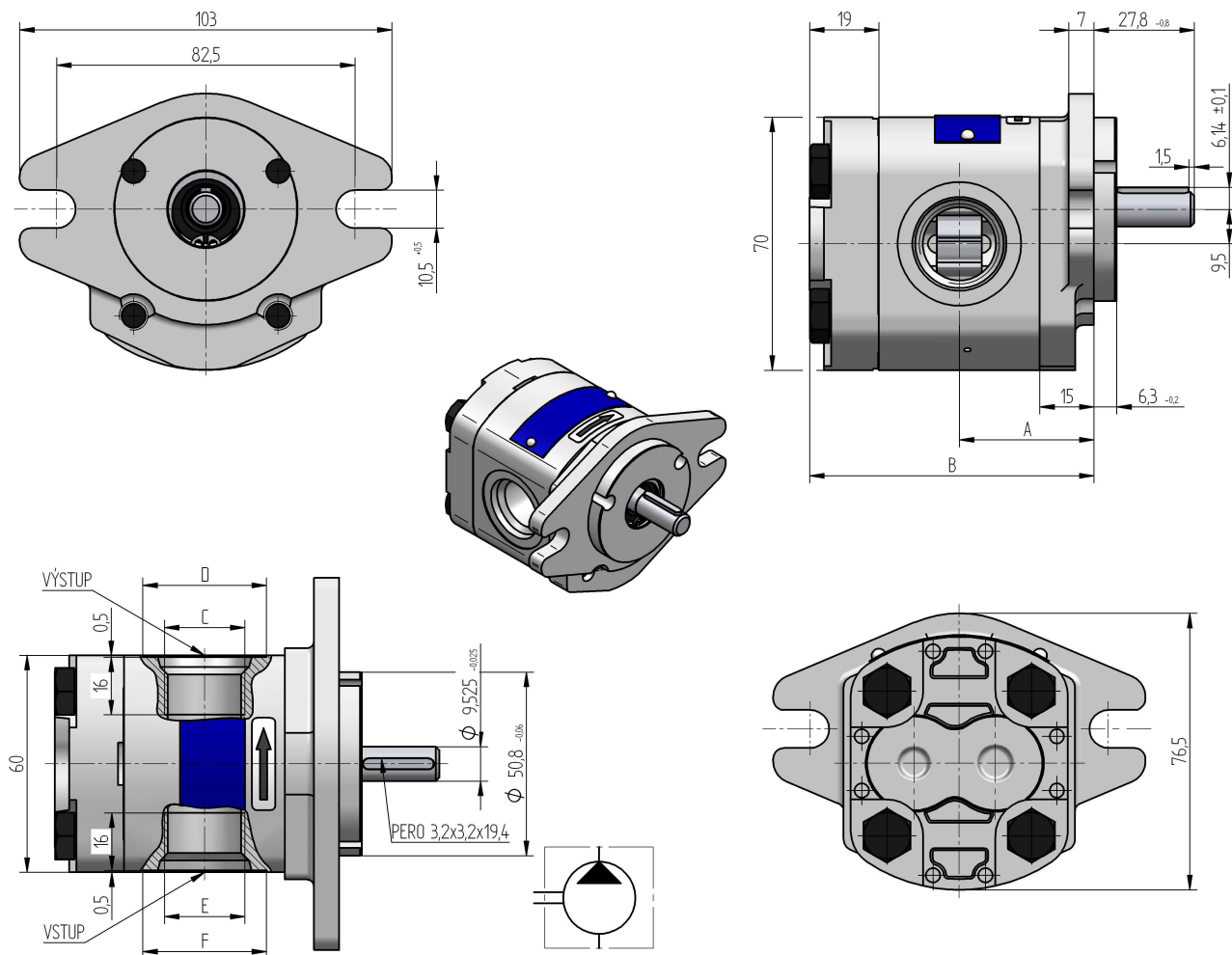


Kód	E	F	G
H01	M5, hloubka 12	8	26
H02	M5, hloubka 12	10	26
H03	M6, hloubka 12	8	30
H04	M6, hloubka 12	12	30

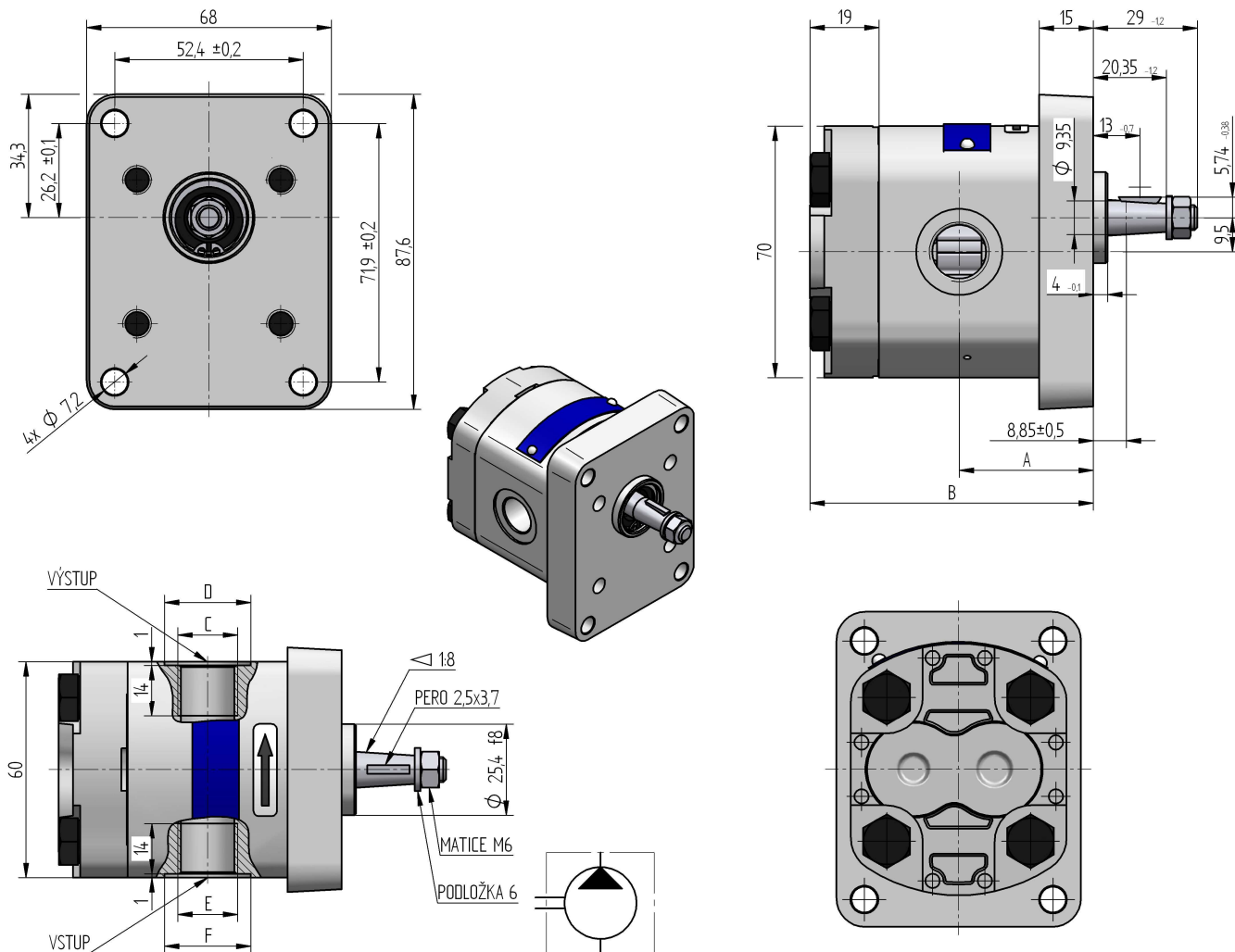
Vstup / výstup přírubou



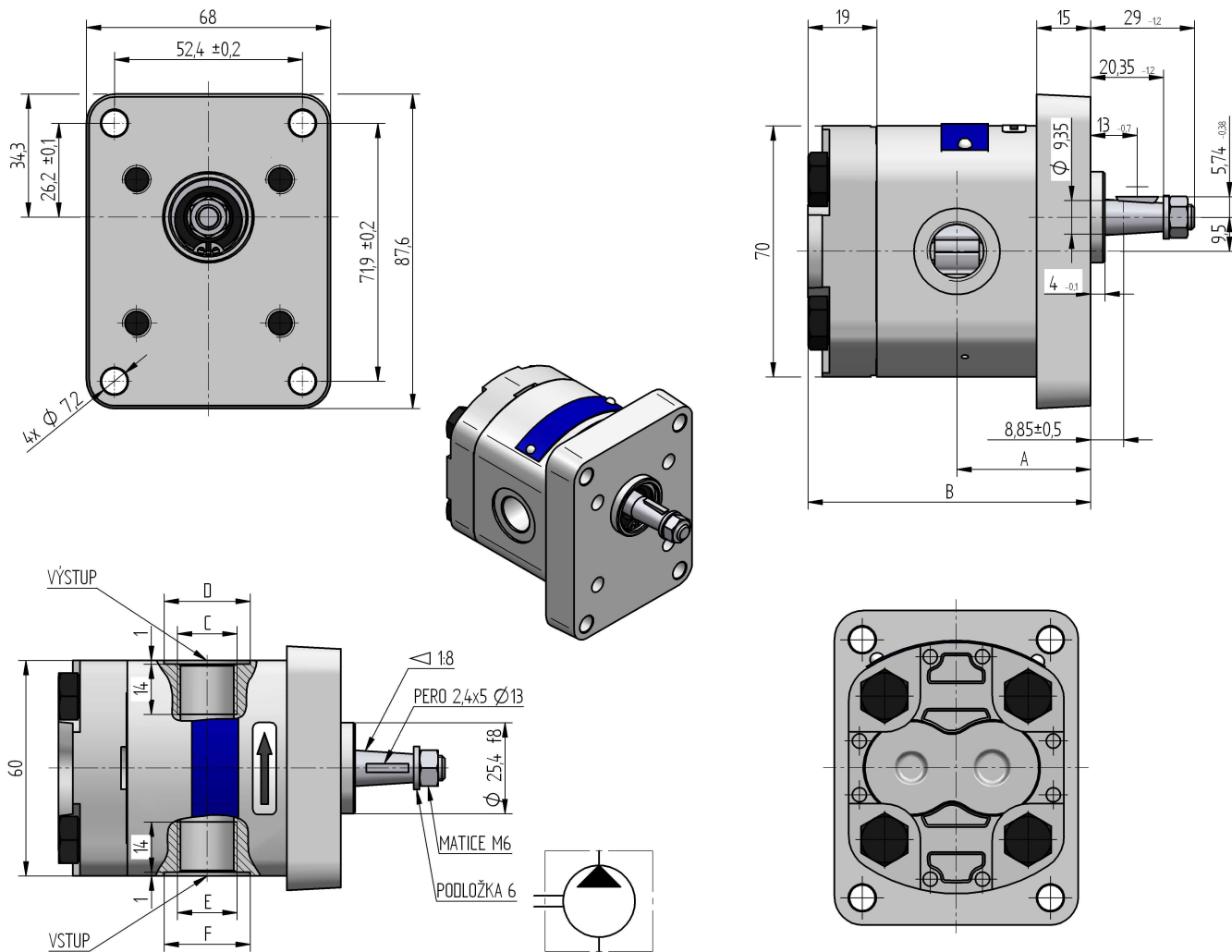
Kód	E	F	G
P01	8	12,4	1,4



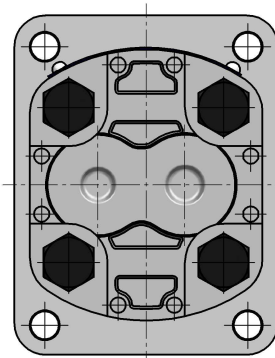
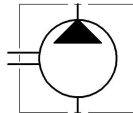
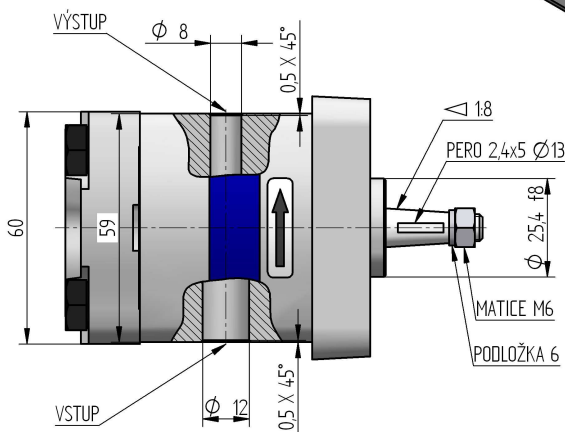
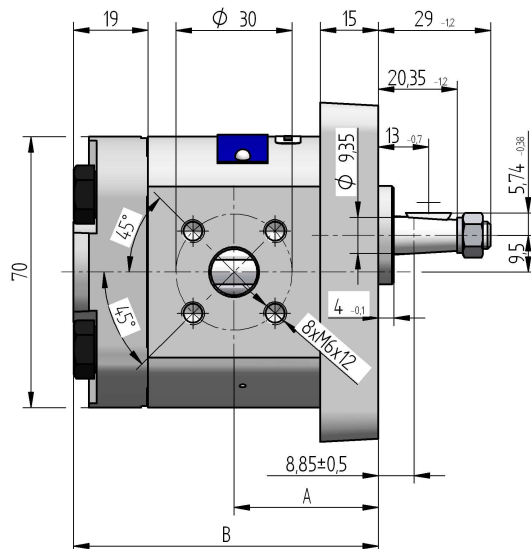
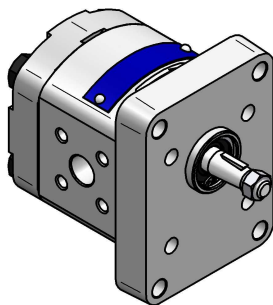
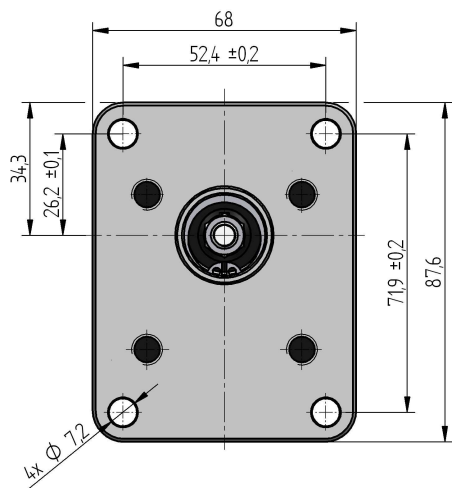
P23-7,9R-S1V2-SU04U04-N	187 9005	R	7,9	160	500	3 000	45,8	95,6	7/8-14 UNF-2B	Ø 34,2	7/8-14 UNF-2B	Ø 34,2
P23-7,9L-S1V2-SU04U04-N		L										
P23-6,2R-S1V2-SU04U04-N	187 9974	R	6,2	180	500	3 500	42,6	89,3	7/8-14 UNF-2B	Ø 34,2	7/8-14 UNF-2B	Ø 34,2
P23-6,2L-S1V2-SU04U04-N		L										
P23-5,8R-S1V2-SU04U04-N		R	5,8	200	500	3 500	41,9	87,8	7/8-14 UNF-2B	Ø 34,2	7/8-14 UNF-2B	Ø 34,2
P23-5,8L-S1V2-SU04U04-N		L										
P23-4,8R-S1V2-SU04U04-N	187 9880	R	4,8	230	500	3 800	40,0	84,0	7/8-14 UNF-2B	Ø 34,2	7/8-14 UNF-2B	Ø 34,2
P23-4,8L-S1V2-SU04U04-N		L										
P23-4,4R-S1V2-SU04U04-N	187 9879	R	4,4	250	500	4 000	39,2	82,5	7/8-14 UNF-2B	Ø 34,2	7/8-14 UNF-2B	Ø 34,2
P23-4,4L-S1V2-SU04U04-N		L										
P23-3,6R-S1V2-SU04U04-N	187 9878	R	3,6	260	500	4 000	37,8	79,6	7/8-14 UNF-2B	Ø 34,2	7/8-14 UNF-2B	Ø 34,2
P23-3,6L-S1V2-SU04U04-N		L										
P23-3,3R-S1V2-SU04U04-N	187 9877	R	3,3	280	500	4 000	37,2	78,5	7/8-14 UNF-2B	Ø 34,2	7/8-14 UNF-2B	Ø 34,2
P23-3,3L-S1V2-SU04U04-N		L										
P23-2,5R-S1V2-SU03U03-N	187 9876	R	2,5	280	500	4 500	35,7	75,5	3/4-16 UNF-2B	Ø 30,2	3/4-16 UNF-2B	Ø 30,2
P23-2,5L-S1V2-SU03U03-N		L										
P23-2,1R-S1V2-SU03U03-N	187 9875	R	2,1	280	600	4 500	34,9	73,9	3/4-16 UNF-2B	Ø 30,2	3/4-16 UNF-2B	Ø 30,2
P23-2,1L-S1V2-SU03U03-N		L										
P23-1,6R-S1V2-SU03U03-N	187 9874	R	1,6	280	600	5 000	34,1	72,3	3/4-16 UNF-2B	Ø 30,2	3/4-16 UNF-2B	Ø 30,2
P23-1,6L-S1V2-SU03U03-N		L										
P23-1,2R-S1V2-SU03U03-N	187 9873	R	1,2	280	600	5 000	33,4	70,8	3/4-16 UNF-2B	Ø 30,2	3/4-16 UNF-2B	Ø 30,2
P23-1,2L-S1V2-SU03U03-N		L										
P23-0,8R-S1V2-SU03U03-N	187 9872	R	0,8	280	800	5 000	32,6	69,3	3/4-16 UNF-2B	Ø 30,2	3/4-16 UNF-2B	Ø 30,2
P23-0,8L-S1V2-SU03U03-N		L										
OBJEDNACÍ KLÍČ	OBJ. ČÍSLO	SMĚR OT.	GEOM. OBJEM [cm ³ /1]	JMEN. TLAK [bar]	MIN. OTÁČKY [min ⁻¹]	MAX. OTÁČKY [min ⁻¹]	A	B	C	D	E	F
ROZMĚR [mm]												



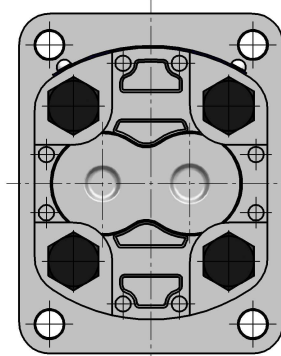
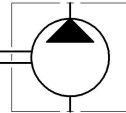
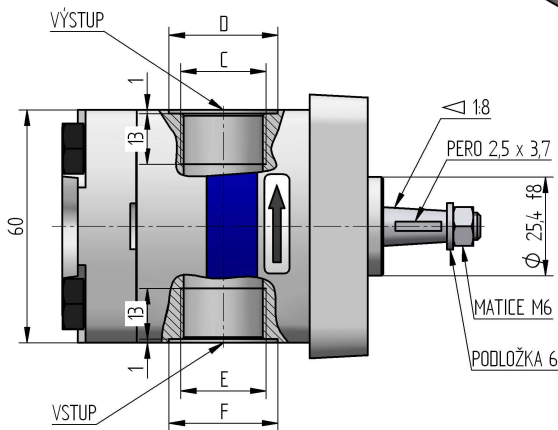
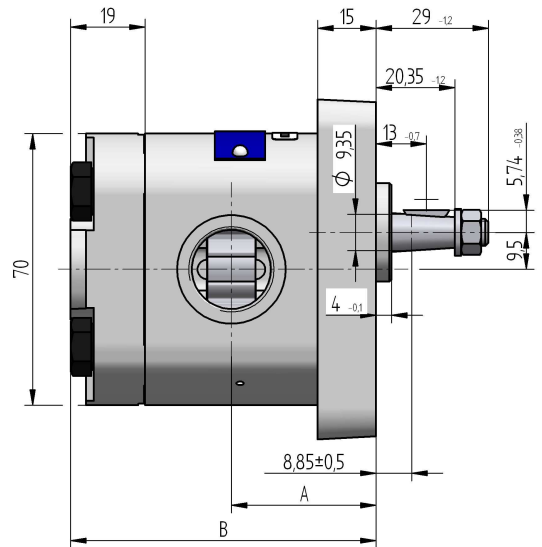
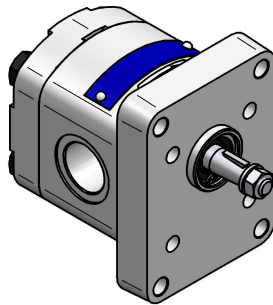
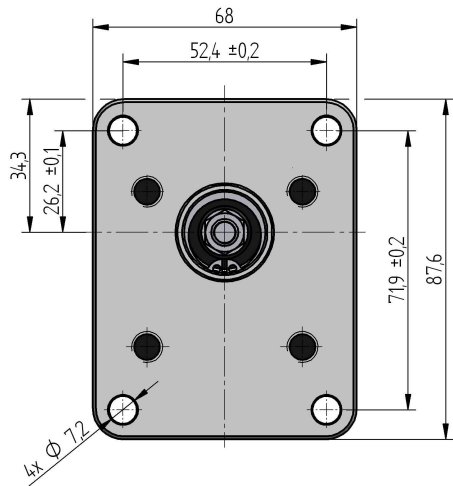
P23-7,9R-R1C1-SG02G02-N	187 9987	R	7,9	160	500	3 000	45,8	95,6	G 3/8	Ø 24	G 3/8	Ø 24
P23-7,9L-R1C1-SG02G02-N		L										
P23-6,2R-R1C1-SG02G02-N	187 9804	R	6,2	180	500	3 500	42,6	89,3	G 3/8	Ø 24	G 3/8	Ø 24
P23-6,2L-R1C1-SG02G02-N		L										
P23-5,8R-R1C1-SG02G02-N	187 9986	R	5,8	200	500	3 500	41,9	87,8	G 3/8	Ø 24	G 3/8	Ø 24
P23-5,8L-R1C1-SG02G02-N		L										
P23-4,8R-R1C1-SG02G02-N	187 9985	R	4,8	230	500	3 800	40,0	84,0	G 3/8	Ø 24	G 3/8	Ø 24
P23-4,8L-R1C1-SG02G02-N		L										
P23-4,4R-R1C1-SG02G02-N	187 9954	R	4,4	250	500	4 000	39,2	82,5	G 3/8	Ø 24	G 3/8	Ø 24
P23-4,4L-R1C1-SG02G02-N		L										
P23-3,6R-R1C1-SG02G02-N	187 9951	R	3,6	260	500	4 000	37,8	79,6	G 3/8	Ø 24	G 3/8	Ø 24
P23-3,6L-R1C1-SG02G02-N	187 9018	L										
P23-3,3R-R1C1-SG02G02-N	187 9984	R	3,3	280	500	4 000	37,2	78,5	G 3/8	Ø 24	G 3/8	Ø 24
P23-3,3L-R1C1-SG02G02-N		L										
P23-2,5R-R1C1-SG02G02-N	187 9950	R	2,5	280	500	4 500	35,7	75,5	G 3/8	Ø 24	G 3/8	Ø 24
P23-2,5L-R1C1-SG02G02-N		L										
P23-2,1R-R1C1-SG02G02-N	187 9983	R	2,1	280	600	4 500	34,9	73,9	G 3/8	Ø 24	G 3/8	Ø 24
P23-2,1L-R1C1-SG02G02-N		L										
P23-1,6R-R1C1-SG02G02-N	187 9890	R	1,6	280	600	5 000	34,1	72,3	G 3/8	Ø 24	G 3/8	Ø 24
P23-1,6L-R1C1-SG02G02-N		L										
P23-1,2R-R1C1-SG02G02-N	187 9903	R	1,2	280	600	5 000	33,4	70,8	G 3/8	Ø 24	G 3/8	Ø 24
P23-1,2L-R1C1-SG02G02-N		L										
P23-0,8R-R1C1-SG02G02-N	187 9982	R	0,8	280	800	5 000	32,6	69,3	G 3/8	Ø 24	G 3/8	Ø 24
P23-0,8L-R1C1-SG02G02-N		L										
OBJEDNACÍ KLÍČ	OBJ. ČÍSLO	SMĚR OT.	GEOM. OBJEM [cm ³ /1]	JMEN. TLAK [bar]	MIN. OTÁČKY [min ⁻¹]	MAX. OTÁČKY [min ⁻¹]	A	B	ROZMĚR [mm]			
									C	D	E	F



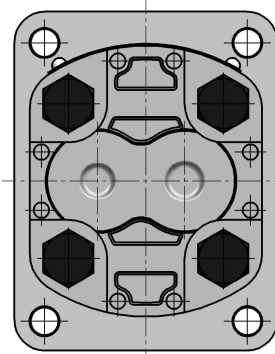
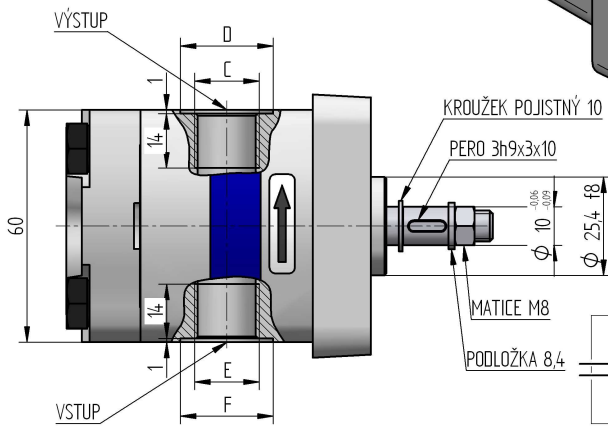
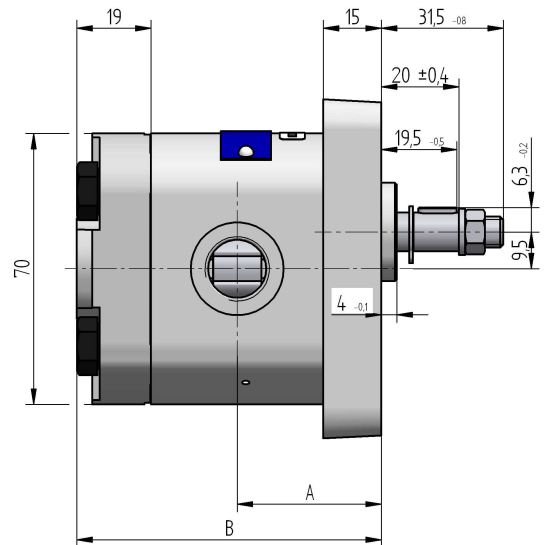
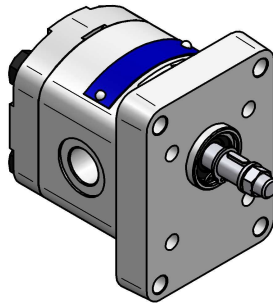
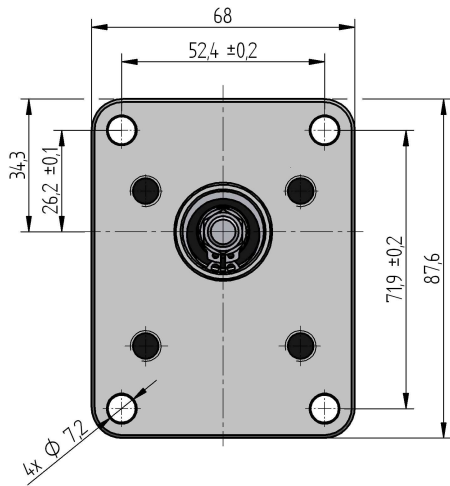
P23-7,9R-R1C2-SG02G02-N		R	7,9	160	500	3 000	45,8	95,6	G 3/8	Ø 24	G 3/8	Ø 24
P23-7,9L-R1C2-SG02G02-N		L	7,9	160	500	3 000	45,8	95,6	G 3/8	Ø 24	G 3/8	Ø 24
P23-6,2R-R1C2-SG02G02-N	187 9959	R	6,2	180	500	3 500	42,6	89,3	G 3/8	Ø 24	G 3/8	Ø 24
P23-6,2L-R1C2-SG02G02-N		L	6,2	180	500	3 500	42,6	89,3	G 3/8	Ø 24	G 3/8	Ø 24
P23-5,8R-R1C2-SG02G02-N		R	5,8	200	500	3 500	41,9	87,8	G 3/8	Ø 24	G 3/8	Ø 24
P23-5,8L-R1C2-SG02G02-N		L	5,8	200	500	3 500	41,9	87,8	G 3/8	Ø 24	G 3/8	Ø 24
P23-4,8R-R1C2-SG02G02-N	187 9978	R	4,8	230	500	3 800	40,0	84,0	G 3/8	Ø 24	G 3/8	Ø 24
P23-4,8L-R1C2-SG02G02-N		L	4,8	230	500	3 800	40,0	84,0	G 3/8	Ø 24	G 3/8	Ø 24
P23-4,4R-R1C2-SG02G02-N	187 9993	R	4,4	250	500	4 000	39,2	82,5	G 3/8	Ø 24	G 3/8	Ø 24
P23-4,4L-R1C2-SG02G02-N		L	4,4	250	500	4 000	39,2	82,5	G 3/8	Ø 24	G 3/8	Ø 24
P23-3,6R-R1C2-SG02G02-N		R	3,6	260	500	4 000	37,8	79,6	G 3/8	Ø 24	G 3/8	Ø 24
P23-3,6L-R1C2-SG02G02-N		L	3,6	260	500	4 000	37,8	79,6	G 3/8	Ø 24	G 3/8	Ø 24
P23-3,3R-R1C2-SG02G02-N	187 9939	R	3,3	280	500	4 000	37,2	78,5	G 3/8	Ø 24	G 3/8	Ø 24
P23-3,3L-R1C2-SG02G02-N		L	3,3	280	500	4 000	37,2	78,5	G 3/8	Ø 24	G 3/8	Ø 24
P23-2,5R-R1C2-SG02G02-N	187 9968	R	2,5	280	500	4 500	35,7	75,5	G 3/8	Ø 24	G 3/8	Ø 24
P23-2,5L-R1C2-SG02G02-N	187 9990	L	2,5	280	500	4 500	35,7	75,5	G 3/8	Ø 24	G 3/8	Ø 24
P23-2,1R-R1C2-SG02G02-N		R	2,1	280	600	4 500	34,9	73,9	G 3/8	Ø 24	G 3/8	Ø 24
P23-2,1L-R1C2-SG02G02-N		L	2,1	280	600	4 500	34,9	73,9	G 3/8	Ø 24	G 3/8	Ø 24
P23-1,6R-R1C2-SG02G02-N		R	1,6	280	600	5 000	34,1	72,3	G 3/8	Ø 24	G 3/8	Ø 24
P23-1,6L-R1C2-SG02G02-N		L	1,6	280	600	5 000	34,1	72,3	G 3/8	Ø 24	G 3/8	Ø 24
P23-1,2R-R1C2-SG02G02-N	187 9938	R	1,2	280	600	5 000	33,4	70,8	G 3/8	Ø 24	G 3/8	Ø 24
P23-1,2L-R1C2-SG02G02-N		L	1,2	280	600	5 000	33,4	70,8	G 3/8	Ø 24	G 3/8	Ø 24
P23-0,8R-R1C2-SG02G02-N		R	0,8	280	800	5 000	32,6	69,3	G 3/8	Ø 24	G 3/8	Ø 24
P23-0,8L-R1C2-SG02G02-N		L	0,8	280	800	5 000	32,6	69,3	G 3/8	Ø 24	G 3/8	Ø 24
OBJEDNACÍ KLÍČ	OBJ. ČÍSLO	SMĚR OT.	GEOM. OBJEM [cm ³ /1]	JMEN. TLAK [bar]	MIN. OTÁČKY [min ⁻¹]	MAX. OTÁČKY [min ⁻¹]	A	B	ROZMĚR [mm]			
									C	D	E	F



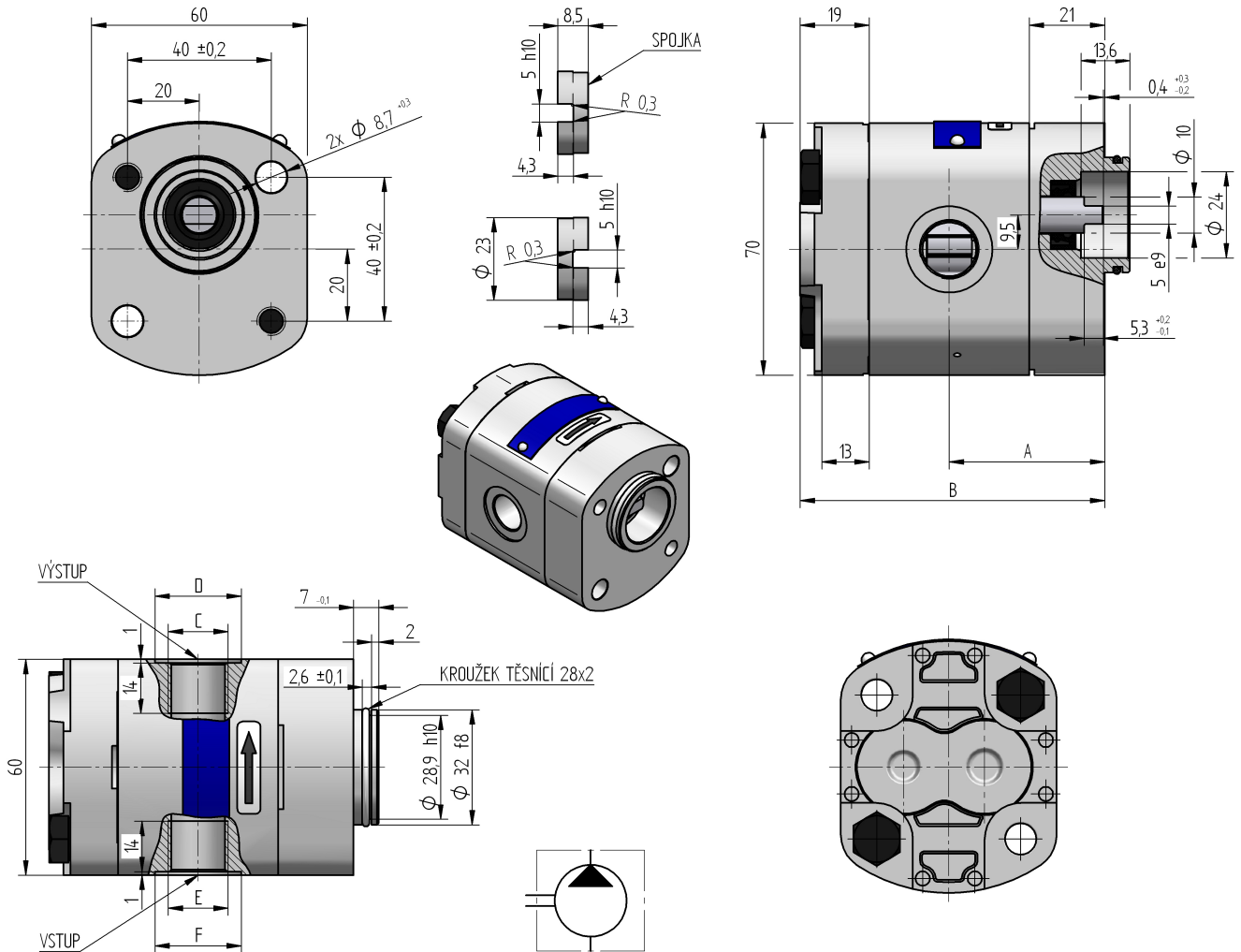
P23-7,9R-R1C2-SH04H03-N	187 9946	R	7,9	160	500	3 000	45,8	95,6				
P23-7,9L-R1C2-SH04H03-N	187 9948	L	7,9	160	500	3 000	45,8	95,6				
P23-6,2R-R1C2-SH04H03-N	187 9980	R	6,2	180	500	3 500	42,6	89,3				
P23-6,2L-R1C2-SH04H03-N	187 9963	L	6,2	180	500	3 500	42,6	89,3				
P23-5,8R-R1C2-SH04H03-N	187 9971	R	5,8	200	500	3 500	41,9	87,8				
P23-5,8L-R1C2-SH04H03-N	187 9973	L	5,8	200	500	3 500	41,9	87,8				
P23-4,8R-R1C2-SH04H03-N	187 9958	R	4,8	230	500	3 800	40,0	84,0				
P23-4,8L-R1C2-SH04H03-N	187 9947	L	4,8	230	500	3 800	40,0	84,0				
P23-4,4R-R1C2-SH04H03-N	187 9941	R	4,4	250	500	4 000	39,2	82,5				
P23-4,4L-R1C2-SH04H03-N	187 9962	L	4,4	250	500	4 000	39,2	82,5				
P23-3,6R-R1C2-SH04H03-N	187 9945	R	3,6	260	500	4 000	37,8	79,6				
P23-3,6L-R1C2-SH04H03-N	187 9972	L	3,6	260	500	4 000	37,8	79,6				
P23-3,3R-R1C2-SH04H03-N	187 9957	R	3,3	280	500	4 000	37,2	78,5				
P23-3,3L-R1C2-SH04H03-N	187 9981	L	3,3	280	500	4 000	37,2	78,5				
P23-2,5R-R1C2-SH04H03-N	187 9940	R	2,5	280	500	4 500	35,7	75,5				
P23-2,5L-R1C2-SH04H03-N	187 9961	L	2,5	280	500	4 500	35,7	75,5				
P23-2,1R-R1C2-SH04H03-N	187 9970	R	2,1	280	600	4 500	34,9	73,9				
P23-2,1L-R1C2-SH04H03-N		L	2,1	280	600	4 500	34,9	73,9				
P23-1,6R-R1C2-SH04H03-N	187 9969	R	1,6	280	600	5 000	34,1	72,3				
P23-1,6L-R1C2-SH04H03-N		L	1,6	280	600	5 000	34,1	72,3				
P23-1,2R-R1C2-SH04H03-N	187 9979	R	1,2	280	600	5 000	33,4	70,8				
P23-1,2L-R1C2-SH04H03-N		L	1,2	280	600	5 000	33,4	70,8				
P23-0,8R-R1C2-SH04H03-N		R	0,8	280	800	5 000	32,6	69,3				
P23-0,8L-R1C2-SH04H03-N		L	0,8	280	800	5 000	32,6	69,3				
OBJEDNACÍ KLÍČ	OBJ. ČÍSLO	SMĚR OT.	GEOM. OBJEM [cm ³ /1]	JMEN. TLAK [bar]	MIN. OTÁČKY [min ⁻¹]	MAX. OTÁČKY [min ⁻¹]	A	B	C	D	E	F
									ROZMĚR [mm]			



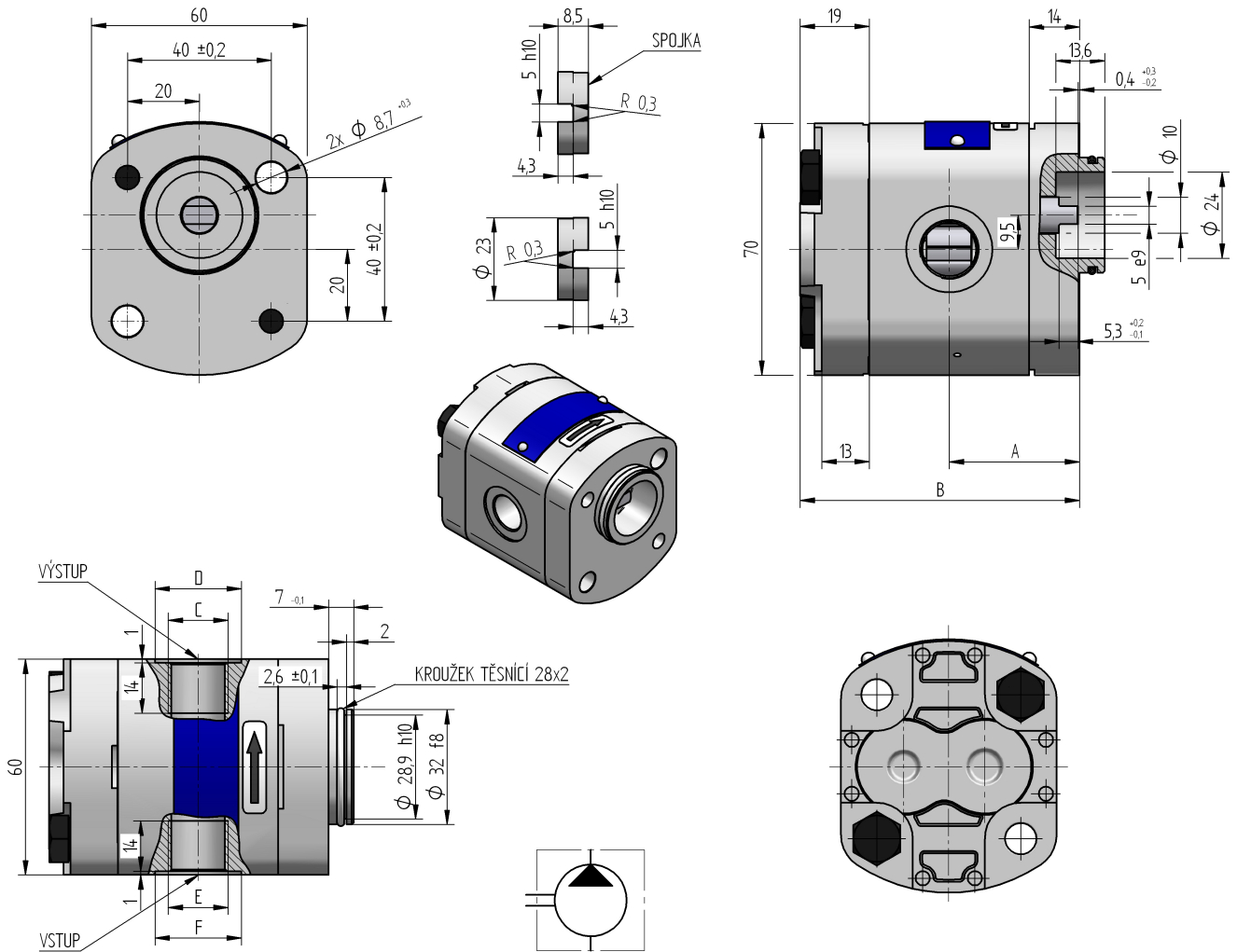
P23-7,9R-R1C1-SM07M07-N	187 9851	R	7,9	160	500	3 000	45,8	95,6	M22x1,5	Ø 28	M22x1,5	Ø 28
P23-7,9L-R1C1-SM07M07-N	187 9862	L										
P23-6,2R-R1C1-SM07M07-N	187 9839	R	6,2	180	500	3 500	42,6	89,3	M22x1,5	Ø 28	M22x1,5	Ø 28
P23-6,2L-R1C1-SM07M07-N	187 9840	L										
P23-5,8R-R1C1-SM05M07-N	187 9850	R	5,8	200	500	3 500	41,9	87,8	M18x1,5	Ø 24	M22x1,5	Ø 28
P23-5,8L-R1C1-SM05M07-N	187 9861	L										
P23-4,8R-R1C1-SM05M05-N	187 9849	R	4,8	230	500	3 800	40,0	84,0	M18x1,5	Ø 24	M18x1,5	Ø 24
P23-4,8L-R1C1-SM05M05-N	187 9860	L										
P23-4,4R-R1C1-SM05M05-N	187 9848	R	4,4	250	500	4 000	39,2	82,5	M18x1,5	Ø 24	M18x1,5	Ø 24
P23-4,4L-R1C1-SM05M05-N	187 9859	L										
P23-3,6R-R1C1-SM05M05-N	187 9847	R	3,6	260	500	4 000	37,8	79,6	M18x1,5	Ø 24	M18x1,5	Ø 24
P23-3,6L-R1C1-SM05M05-N	187 9858	L										
P23-3,3R-R1C1-SM05M05-N	187 9846	R	3,3	280	500	4 000	37,2	78,5	M18x1,5	Ø 24	M18x1,5	Ø 24
P23-3,3L-R1C1-SM05M05-N	187 9857	L										
P23-2,5R-R1C1-SM05M05-N	187 9845	R	2,5	280	500	4 500	35,7	75,5	M18x1,5	Ø 24	M18x1,5	Ø 24
P23-2,5L-R1C1-SM05M05-N	187 9856	L										
P23-2,1R-R1C1-SM05M05-N	187 9844	R	2,1	280	600	4 500	34,9	73,9	M18x1,5	Ø 24	M18x1,5	Ø 24
P23-2,1L-R1C1-SM05M05-N	187 9855	L										
P23-1,6R-R1C1-SM03M03-N	187 9843	R	1,6	280	600	5 000	34,1	72,3	M14x1,5	Ø 20	M14x1,5	Ø 20
P23-1,6L-R1C1-SM03M03-N	187 9854	L										
P23-1,2R-R1C1-SM03M03-N	187 9842	R	1,2	280	600	5 000	33,4	70,8	M14x1,5	Ø 20	M14x1,5	Ø 20
P23-1,2L-R1C1-SM03M03-N	187 9853	L										
P23-0,8R-R1C1-SM03M03-N	187 9841	R	0,8	280	800	5 000	32,6	69,3	M14x1,5	Ø 20	M14x1,5	Ø 20
P23-0,8L-R1C1-SM03M03-N	187 9852	L										
OBJEDNACÍ KLÍČ	OBJ. ČÍSLO	SMĚR OT.	GEOM. OBJEM [cm ³ /1]	JMEN. TLAK [bar]	MIN. OTÁČKY [min ⁻¹]	MAX. OTÁČKY [min ⁻¹]	A	B	ROZMĚR [mm]			
									C	D	E	F



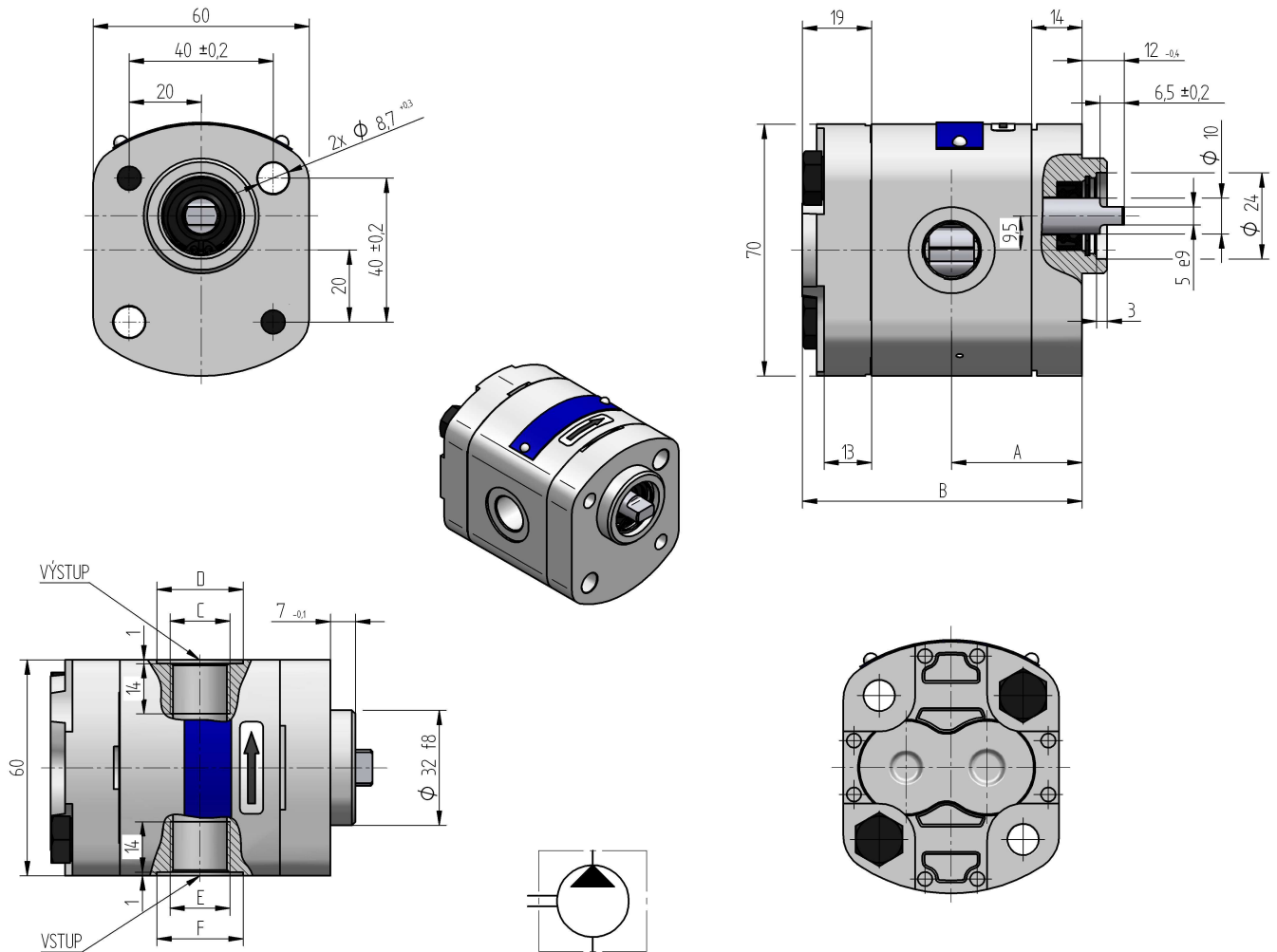
P23-7,9R-R1V4-SG02G02-N	187 9838	R	7,9	160	500	3 000	45,8	95,6	G 3/8	Ø 24	G 3/8	Ø 24	
P23-7,9L-R1V4-SG02G02-N		L											
P23-6,2R-R1V4-SG02G02-N	187 9837	R	6,2	180	500	3 500	42,6	89,3	G 3/8	Ø 24	G 3/8	Ø 24	
P23-6,2L-R1V4-SG02G02-N		L											
P23-5,8R-R1V4-SG02G02-N	187 9836	R	5,8	200	500	3 500	41,9	87,8	G 3/8	Ø 24	G 3/8	Ø 24	
P23-5,8L-R1V4-SG02G02-N		L											
P23-4,8R-R1V4-SG02G02-N	187 9835	R	4,8	230	500	3 800	40,0	84,0	G 3/8	Ø 24	G 3/8	Ø 24	
P23-4,8L-R1V4-SG02G02-N		L											
P23-4,4R-R1V4-SG02G02-N	187 9834	R	4,4	250	500	4 000	39,2	82,5	G 3/8	Ø 24	G 3/8	Ø 24	
P23-4,4L-R1V4-SG02G02-N		L											
P23-3,6R-R1V4-SG02G02-N	187 9833	R	3,6	260	500	4 000	37,8	79,6	G 3/8	Ø 24	G 3/8	Ø 24	
P23-3,6L-R1V4-SG02G02-N		L											
P23-3,3R-R1V4-SG02G02-N	187 9832	R	3,3	280	500	4 000	37,2	78,5	G 3/8	Ø 24	G 3/8	Ø 24	
P23-3,3L-R1V4-SG02G02-N		L											
P23-2,5R-R1V4-SG02G02-N	187 9831	R	2,5	280	500	4 500	35,7	75,5	G 3/8	Ø 24	G 3/8	Ø 24	
P23-2,5L-R1V4-SG02G02-N		L											
P23-2,1R-R1V4-SG02G02-N	187 9830	R	2,1	280	600	4 500	34,9	73,9	G 3/8	Ø 24	G 3/8	Ø 24	
P23-2,1L-R1V4-SG02G02-N		L											
P23-1,6R-R1V4-SG02G02-N	187 9829	R	1,6	280	600	5 000	34,1	72,3	G 3/8	Ø 24	G 3/8	Ø 24	
P23-1,6L-R1V4-SG02G02-N		L											
P23-1,2R-R1V4-SG02G02-N	187 9828	R	1,2	280	600	5 000	33,4	70,8	G 3/8	Ø 24	G 3/8	Ø 24	
P23-1,2L-R1V4-SG02G02-N		L											
P23-0,8R-R1V4-SG02G02-N	187 9827	R	0,8	280	800	5 000	32,6	69,3	G 3/8	Ø 24	G 3/8	Ø 24	
P23-0,8L-R1V4-SG02G02-N		L											
OBJEDNACÍ KLÍČ	OBJ. ČÍSLO	SMĚR OT.	GEOM. OBJEM [cm ³ /1]	JMEN. TLAK [bar]	MIN. OTÁČKY [min ⁻¹]	MAX. OTÁČKY [min ⁻¹]	A	B	ROZMĚR [mm]				F
									C	D	E	F	



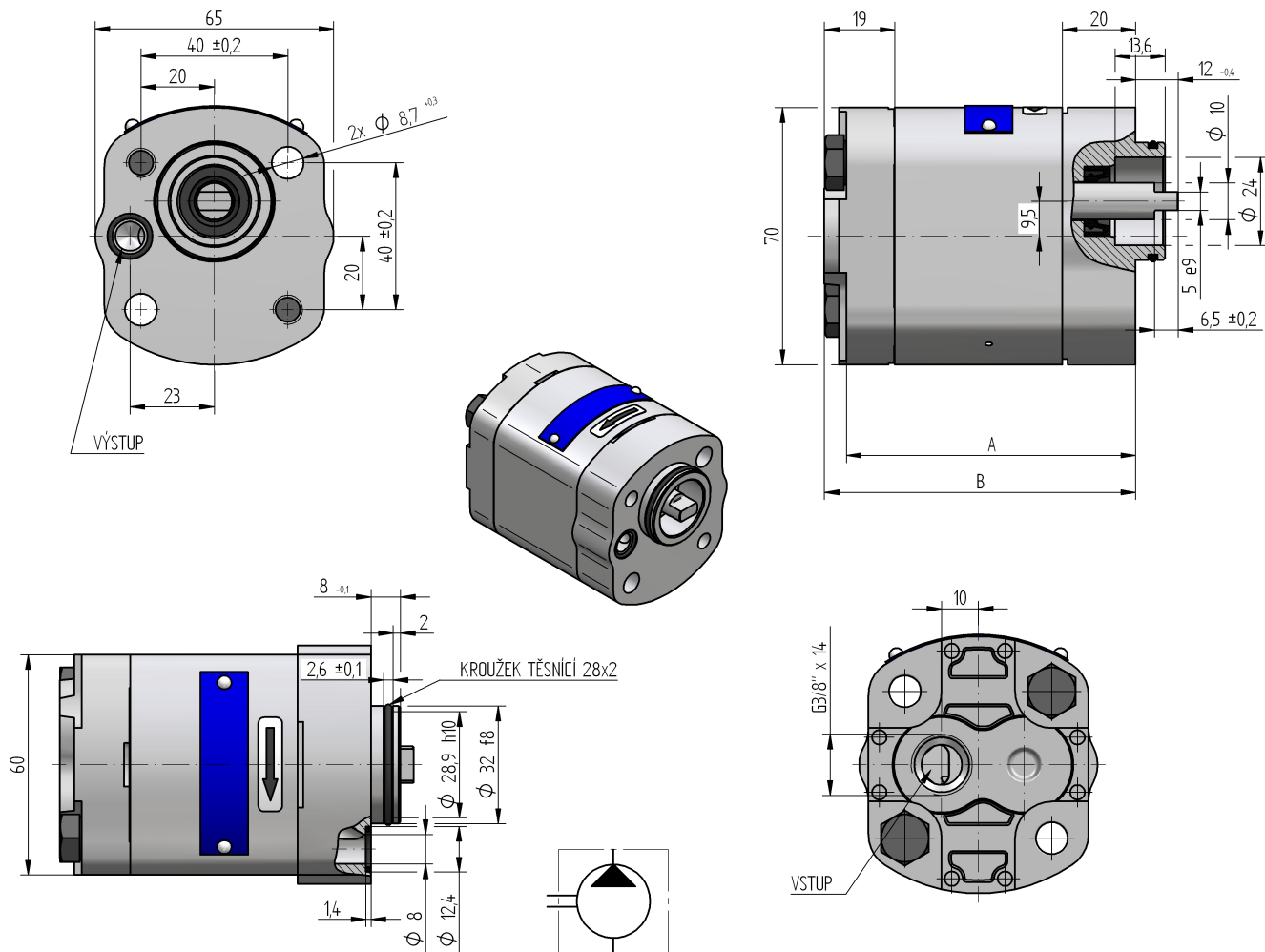
P23-7,9R-A1K1-SG02G02-N	187 9955	R	7,9	160	500	3 000	51,8	101,6	G 3/8	Ø 24	G 3/8	Ø 24
P23-7,9L-A1K1-SG02G02-N		L										
P23-6,2R-A1K1-SG02G02-N		R	6,2	180	500	3 500	48,6	95,3	G 3/8	Ø 24	G 3/8	Ø 24
P23-6,2L-A1K1-SG02G02-N		L										
P23-5,8R-A1K1-SG02G02-N	187 9004	R	5,8	200	500	3 500	47,9	93,8	G 3/8	Ø 24	G 3/8	Ø 24
P23-5,8L-A1K1-SG02G02-N		L										
P23-4,8R-A1K1-SG02G02-N		R	4,8	230	500	3 800	46,0	90,0	G 3/8	Ø 24	G 3/8	Ø 24
P23-4,8L-A1K1-SG02G02-N		L										
P23-4,4R-A1K1-SG02G02-N		R	4,4	250	500	4 000	45,2	88,5	G 3/8	Ø 24	G 3/8	Ø 24
P23-4,4L-A1K1-SG02G02-N		L										
P23-3,6R-A1K1-SG02G02-N		R	3,6	260	500	4 000	43,8	85,6	G 3/8	Ø 24	G 3/8	Ø 24
P23-3,6L-A1K1-SG02G02-N		L										
P23-3,3R-A1K1-SG02G02-N	187 9724	R	3,3	280	500	4 000	43,2	84,5	G 3/8	Ø 24	G 3/8	Ø 24
P23-3,3L-A1K1-SG02G02-N		L										
P23-2,5R-A1K1-SG02G02-N		R	2,5	280	500	4 500	41,7	81,5	G 3/8	Ø 24	G 3/8	Ø 24
P23-2,5L-A1K1-SG02G02-N		L										
P23-2,1R-A1K1-SG02G02-N	187 9991	R	2,1	280	600	4 500	40,9	79,9	G 3/8	Ø 24	G 3/8	Ø 24
P23-2,1L-A1K1-SG02G02-N	187 9966	L										
P23-1,6R-A1K1-SG02G02-N		R	1,6	280	600	5 000	40,1	78,3	G 3/8	Ø 24	G 3/8	Ø 24
P23-1,6L-A1K1-SG02G02-N		L										
P23-1,2R-A1K1-SG02G02-N		R	1,2	280	600	5 000	39,4	76,8	G 3/8	Ø 24	G 3/8	Ø 24
P23-1,2L-A1K1-SG02G02-N		L										
P23-0,8R-A1K1-SG02G02-N		R	0,8	280	800	5 000	38,6	75,3	G 3/8	Ø 24	G 3/8	Ø 24
P23-0,8L-A1K1-SG02G02-N		L										
OBJEDNACÍ KLÍČ	OBJ. ČÍSLO	SMĚR OT.	GEOM. OBJEM [cm ³ /1]	JMEN. TLAK [bar]	MIN. OTÁČKY [min ⁻¹]	MAX. OTÁČKY [min ⁻¹]	A	B	ROZMĚR [mm]			
									C	D	E	F



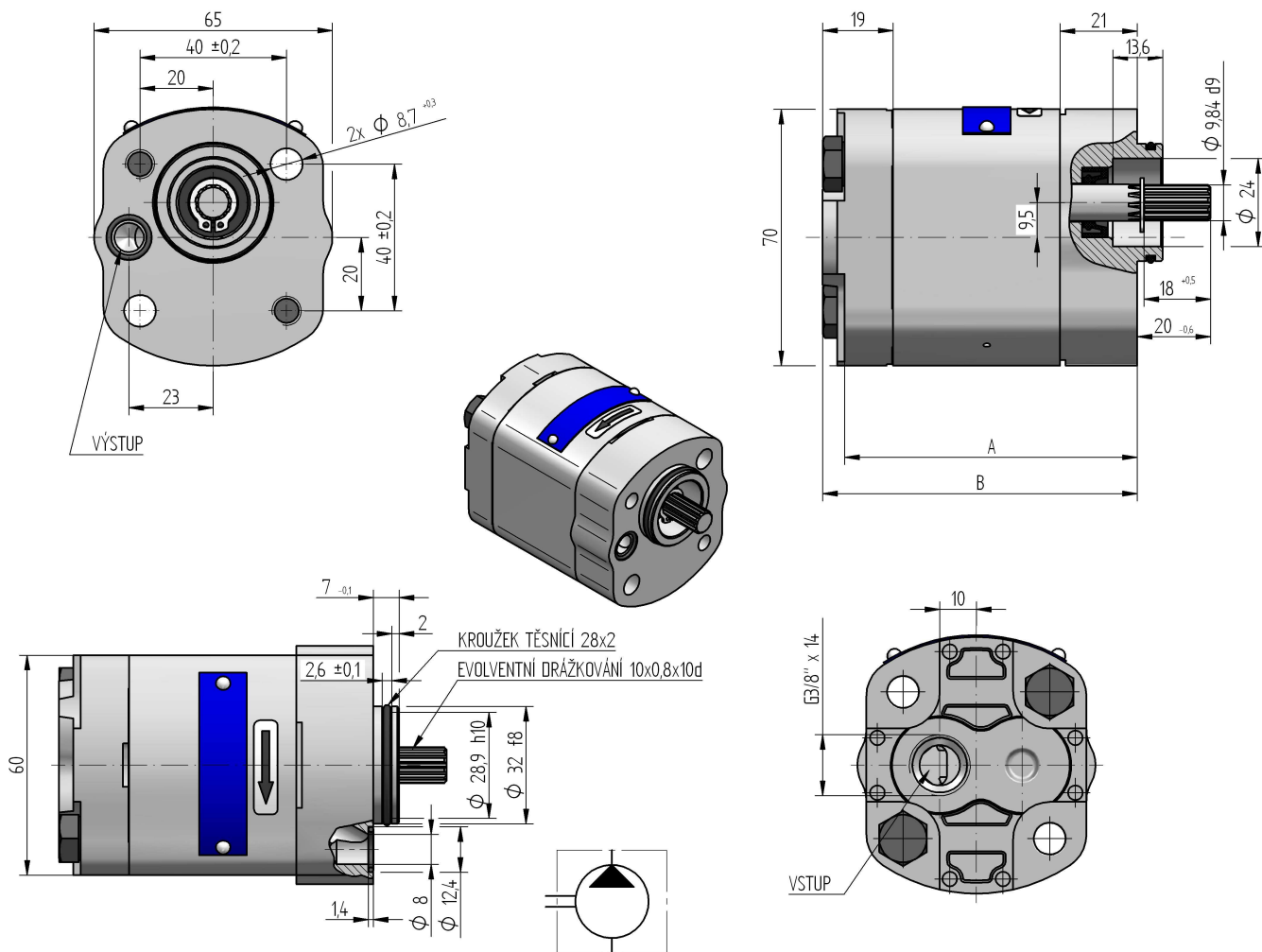
P23-7,9R-A3K1-SG02G02-N.004	187 9800	R	7,9	160	500	3 000	44,8	94,6	G 3/8	Ø 24	G 3/8	Ø 24
P23-7,9L-A3K1-SG02G02-N.004		L										
P23-6,2R-A3K1-SG02G02-N.004	187 9801	R	6,2	180	500	3 500	41,6	88,3	G 3/8	Ø 24	G 3/8	Ø 24
P23-6,2L-A3K1-SG02G02-N.004		L										
P23-5,8R-A3K1-SG02G02-N.004	187 9826	R	5,8	200	500	3 500	40,9	86,8	G 3/8	Ø 24	G 3/8	Ø 24
P23-5,8L-A3K1-SG02G02-N.004		L										
P23-4,8R-A3K1-SG02G02-N.004	187 9818	R	4,8	230	500	3 800	39,0	83,0	G 3/8	Ø 24	G 3/8	Ø 24
P23-4,8L-A3K1-SG02G02-N.004		L										
P23-4,4R-A3K1-SG02G02-N.004	187 9817	R	4,4	250	500	4 000	38,2	81,5	G 3/8	Ø 24	G 3/8	Ø 24
P23-4,4L-A3K1-SG02G02-N.004	187 9956	L										
P23-3,6R-A3K1-SG02G02-N.004	187 9816	R	3,6	260	500	4 000	36,8	78,6	G 3/8	Ø 24	G 3/8	Ø 24
P23-3,6L-A3K1-SG02G02-N.004		L										
P23-3,3R-A3K1-SG02G02-N.004	187 9815	R	3,3	280	500	4 000	36,2	77,5	G 3/8	Ø 24	G 3/8	Ø 24
P23-3,3L-A3K1-SG02G02-N.004		L										
P23-2,5R-A3K1-SG02G02-N.004	187 9814	R	2,5	280	500	4 500	34,7	74,5	G 3/8	Ø 24	G 3/8	Ø 24
P23-2,5L-A3K1-SG02G02-N.004	187 9819	L										
P23-2,1R-A3K1-SG02G02-N.004	187 9813	R	2,1	280	600	4 500	33,9	72,9	G 3/8	Ø 24	G 3/8	Ø 24
P23-2,1L-A3K1-SG02G02-N.004	187 9820	L										
P23-1,6R-A3K1-SG02G02-N.004	187 9812	R	1,6	280	600	5 000	33,1	71,3	G 3/8	Ø 24	G 3/8	Ø 24
P23-1,6L-A3K1-SG02G02-N.004		L										
P23-1,2R-A3K1-SG02G02-N.004	187 9825	R	1,2	280	600	5 000	32,4	69,8	G 3/8	Ø 24	G 3/8	Ø 24
P23-1,2L-A3K1-SG02G02-N.004		L										
P23-0,8R-A3K1-SG02G02-N.004	187 9824	R	0,8	280	800	5 000	31,6	68,3	G 3/8	Ø 24	G 3/8	Ø 24
P23-0,8L-A3K1-SG02G02-N.004		L										
OBJEDNACÍ KLÍČ	OBJ. ČÍSLO	SMĚR OT.	GEOM. OBJEM [cm ³ /1]	JMEN. TLAK [bar]	MIN. OTÁČKY [min ⁻¹]	MAX. OTÁČKY [min ⁻¹]	A	B	ROZMĚR [mm]			
									C	D	E	F



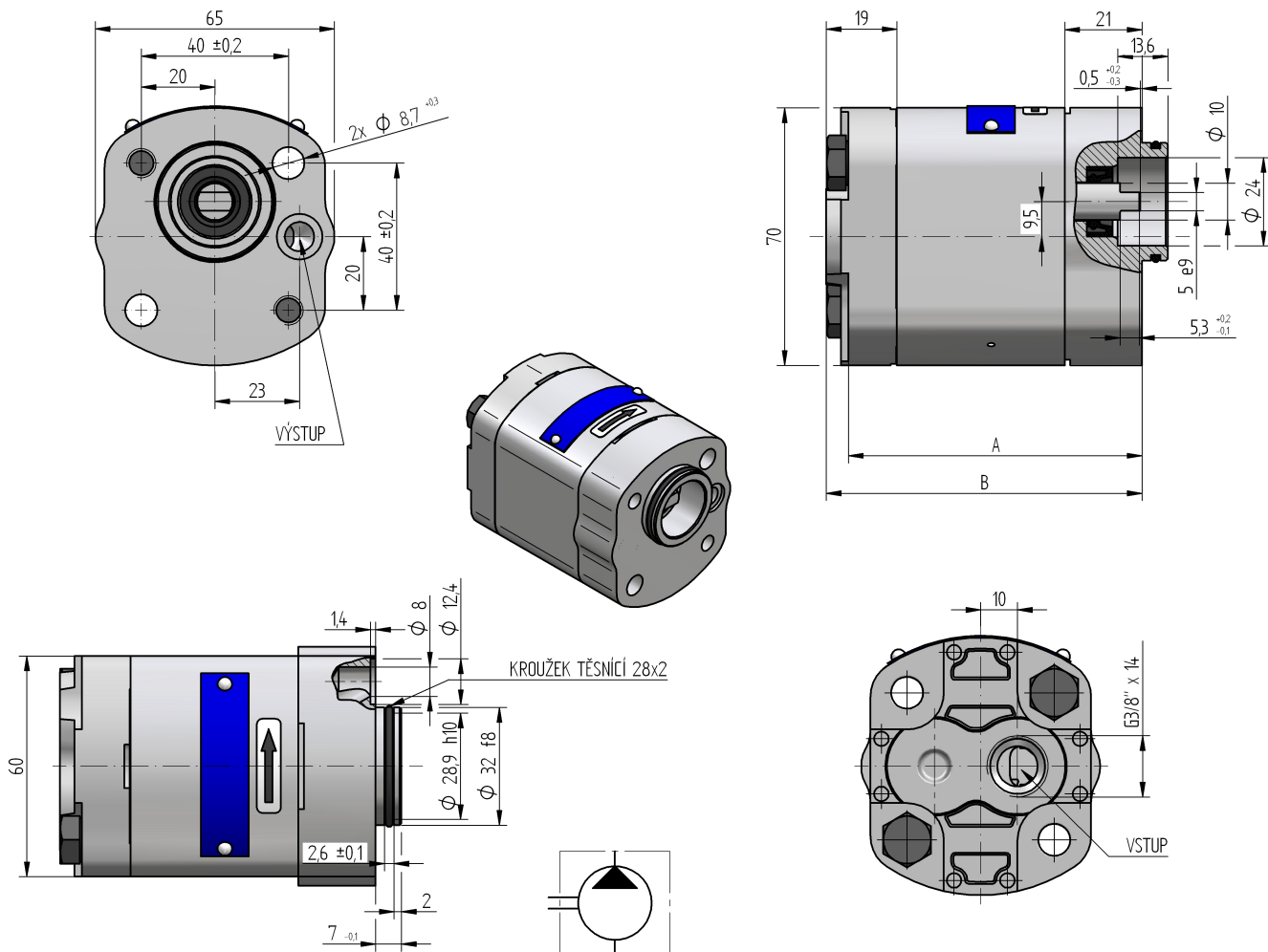
P23-7,9R-A4K2-SG02G02-N		R										
P23-7,9L-A4K2-SG02G02-N		L	7,9	160	500	3 000	44,8	94,6	G 3/8	Ø 24	G 3/8	Ø 24
P23-6,2R-A4K2-SG02G02-N		R										
P23-6,2L-A4K2-SG02G02-N		L	6,2	180	500	3 500	41,6	88,3	G 3/8	Ø 24	G 3/8	Ø 24
P23-5,8R-A4K2-SG02G02-N		R										
P23-5,8L-A4K2-SG02G02-N		L	5,8	200	500	3 500	40,9	86,8	G 3/8	Ø 24	G 3/8	Ø 24
P23-4,8R-A4K2-SG02G02-N		R										
P23-4,8L-A4K2-SG02G02-N		L	4,8	230	500	3 800	39,0	83,0	G 3/8	Ø 24	G 3/8	Ø 24
P23-4,4R-A4K2-SG02G02-N	187 9944	R										
P23-4,4L-A4K2-SG02G02-N		L	4,4	250	500	4 000	38,2	81,5	G 3/8	Ø 24	G 3/8	Ø 24
P23-3,6R-A4K2-SG02G02-N		R										
P23-3,6L-A4K2-SG02G02-N		L	3,6	260	500	4 000	36,8	78,6	G 3/8	Ø 24	G 3/8	Ø 24
P23-3,3R-A4K2-SG02G02-N		R										
P23-3,3L-A4K2-SG02G02-N		L	3,3	280	500	4 000	36,2	77,5	G 3/8	Ø 24	G 3/8	Ø 24
P23-2,5R-A4K2-SG02G02-N	187 9943	R										
P23-2,5L-A4K2-SG02G02-N		L	2,5	280	500	4 500	34,7	74,5	G 3/8	Ø 24	G 3/8	Ø 24
P23-2,1R-A4K2-SG02G02-N	187 9942	R										
P23-2,1L-A4K2-SG02G02-N		L	2,1	280	600	4 500	33,9	72,9	G 3/8	Ø 24	G 3/8	Ø 24
P23-1,6R-A4K2-SG02G02-N		R										
P23-1,6L-A4K2-SG02G02-N		L	1,6	280	600	5 000	33,1	71,3	G 3/8	Ø 24	G 3/8	Ø 24
P23-1,2R-A4K2-SG02G02-N		R										
P23-1,2L-A4K2-SG02G02-N		L	1,2	280	600	5 000	32,4	69,8	G 3/8	Ø 24	G 3/8	Ø 24
P23-0,8R-A4K2-SG02G02-N		R										
P23-0,8L-A4K2-SG02G02-N		L	0,8	280	800	5 000	31,6	68,3	G 3/8	Ø 24	G 3/8	Ø 24
OBJEDNACÍ KLÍČ	OBJ. ČÍSLO	SMĚR OT.	GEOM. OBJEM [cm ³ /1]	JMEN. TLAK [bar]	MIN. OTÁČKY [min ⁻¹]	MAX. OTÁČKY [min ⁻¹]	A	B	ROZMĚR [mm]			
									C	D	E	F



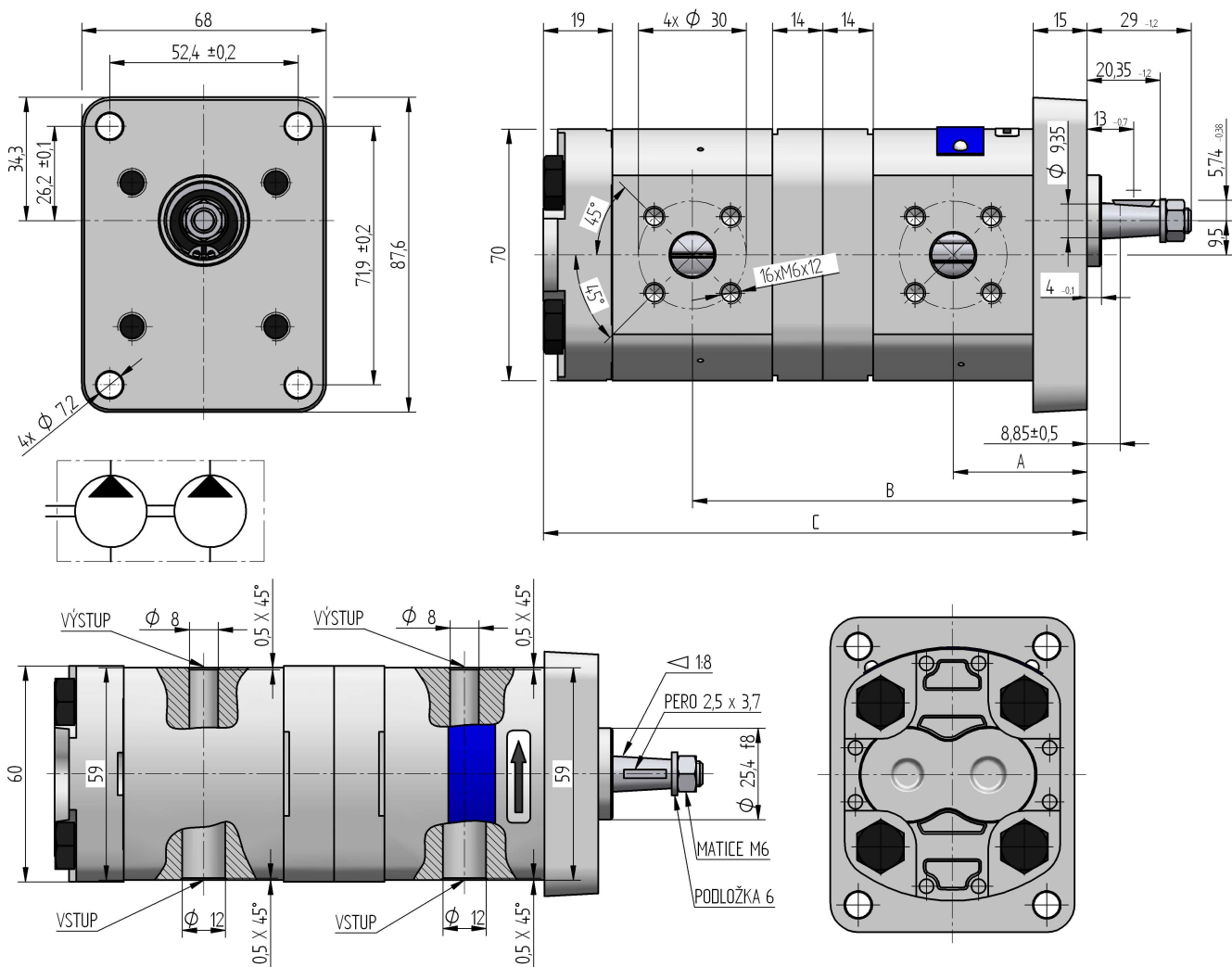
P23-7,9L-A2K2-AG02P01-N	187 9905	R	7,9	160	500	3 000	94,6	100,6				
		L										
P23-6,2L-A2K2-AG02P01-N	187 9989	R	6,2	180	500	3 500	88,3	94,3				
		L										
P23-5,8L-A2K2-AG02P01-N	187 9904	R	5,8	200	500	3 500	86,8	92,8				
		L										
P23-4,8L-A2K2-AG02P01-N	187 9976	R	4,8	230	500	3 800	83,0	89,0				
		L										
P23-4,4L-A2K2-AG02P01-N	187 9977	R	4,4	250	500	4 000	81,5	87,5				
		L										
P23-3,6L-A2K2-AG02P01-N	187 9921	R	3,6	260	500	4 000	78,6	84,6				
		L										
P23-3,3L-A2K2-AG02P01-N	187 9920	R	3,3	280	500	4 000	77,5	83,5				
		L										
P23-2,5L-A2K2-AG02P01-N	187 9919	R	2,5	280	500	4 500	74,5	80,5				
		L										
P23-2,1L-A2K2-AG02P01-N	187 9975	R	2,1	280	600	4 500	72,9	78,9				
		L										
P23-1,6L-A2K2-AG02P01-N	187 9918	R	1,6	280	600	5 000	71,3	77,3				
		L										
P23-1,2L-A2K2-AG02P01-N	187 9953	R	1,2	280	600	5 000	69,8	75,8				
		L										
P23-0,8L-A2K2-AG02P01-N	187 9952	R	0,8	280	800	5 000	68,3	74,3				
		L										
OBJEDNACÍ KLÍČ	OBJ. ČÍSLO	SMĚR OT.	GEOM. OBJEM [cm ³ /1]	JMEN. TLAK [bar]	MIN. OTÁČKY [min ⁻¹]	MAX. OTÁČKY [min ⁻¹]	A	B	C	D	E	F
							ROZMĚR [mm]					



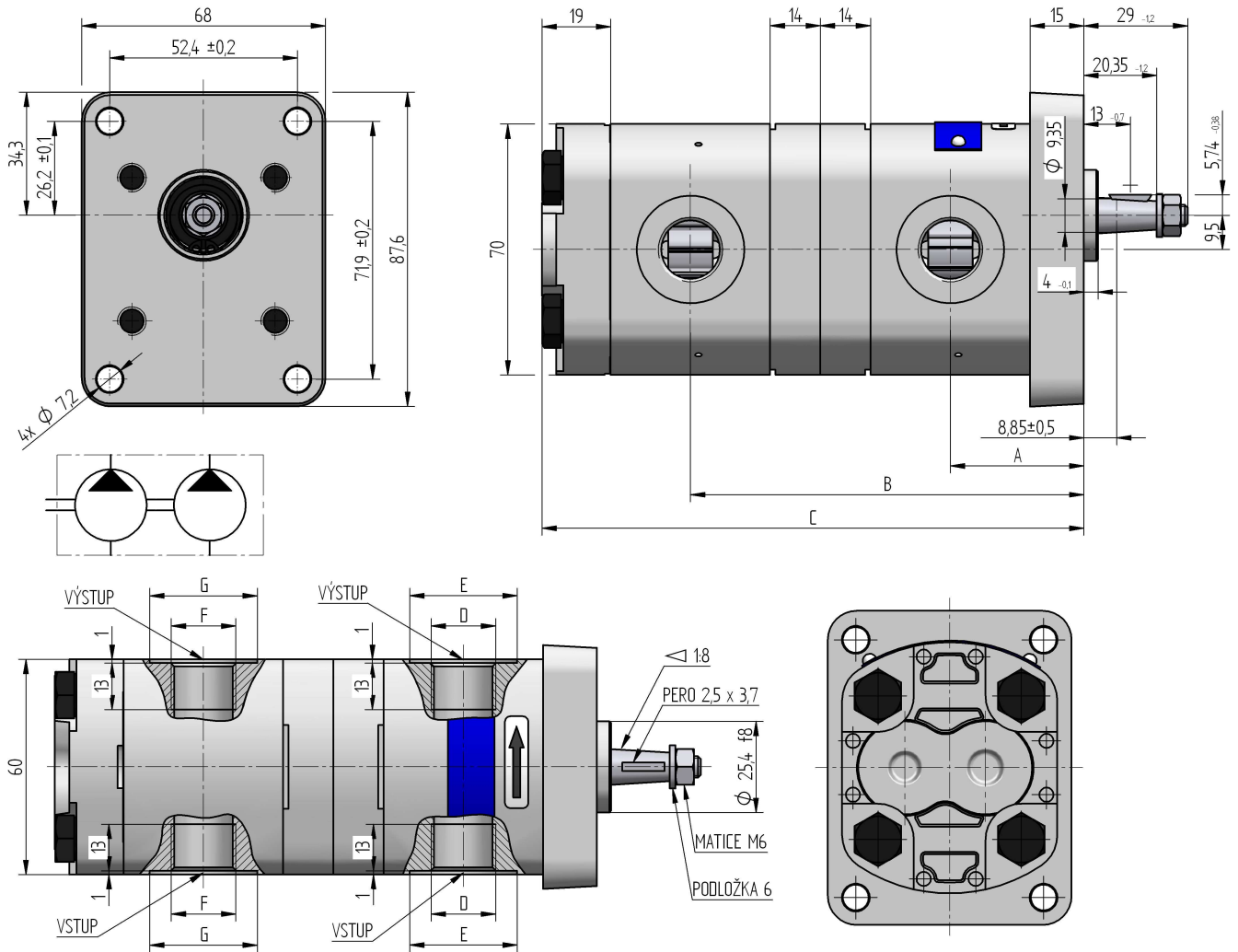
P23-7,9L-A1D1-AG02P01-N	187 9917	R	7,9	160	500	3 000	95,6	101,6				
		L										
P23-6,2L-A1D1-AG02P01-N	187 9916	R	6,2	180	500	3 500	89,3	95,3				
		L										
P23-5,8L-A1D1-AG02P01-N	187 9915	R	5,8	200	500	3 500	87,8	93,8				
		L										
P23-4,8L-A1D1-AG02P01-N	187 9914	R	4,8	230	500	3 800	84,0	90,0				
		L										
P23-4,4L-A1D1-AG02P01-N	187 9913	R	4,4	250	500	4 000	82,5	88,5				
		L										
P23-3,6L-A1D1-AG02P01-N	187 9912	R	3,6	260	500	4 000	79,6	85,6				
		L										
P23-3,3L-A1D1-AG02P01-N	187 9911	R	3,3	280	500	4 000	78,5	84,5				
		L										
P23-2,5L-A1D1-AG02P01-N	187 9910	R	2,5	280	500	4 500	75,5	81,5				
		L										
P23-2,1L-A1D1-AG02P01-N	187 9909	R	2,1	280	600	4 500	73,9	79,9				
		L										
P23-1,6L-A1D1-AG02P01-N	187 9908	R	1,6	280	600	5 000	72,3	78,3				
		L										
P23-1,2L-A1D1-AG02P01-N	187 9907	R	1,2	280	600	5 000	70,8	76,8				
		L										
P23-0,8L-A1D1-AG02P01-N	187 9906	R	0,8	280	800	5 000	69,3	75,3				
		L										
OBJEDNACÍ KLÍČ	OBJ. ČÍSLO	SMĚR OT.	GEOM. OBJEM [cm ³ /1]	JMEN. TLAK [bar]	MIN. OTÁČKY [min ⁻¹]	MAX. OTÁČKY [min ⁻¹]	A	B	C	D	E	F
							ROZMĚR [mm]					



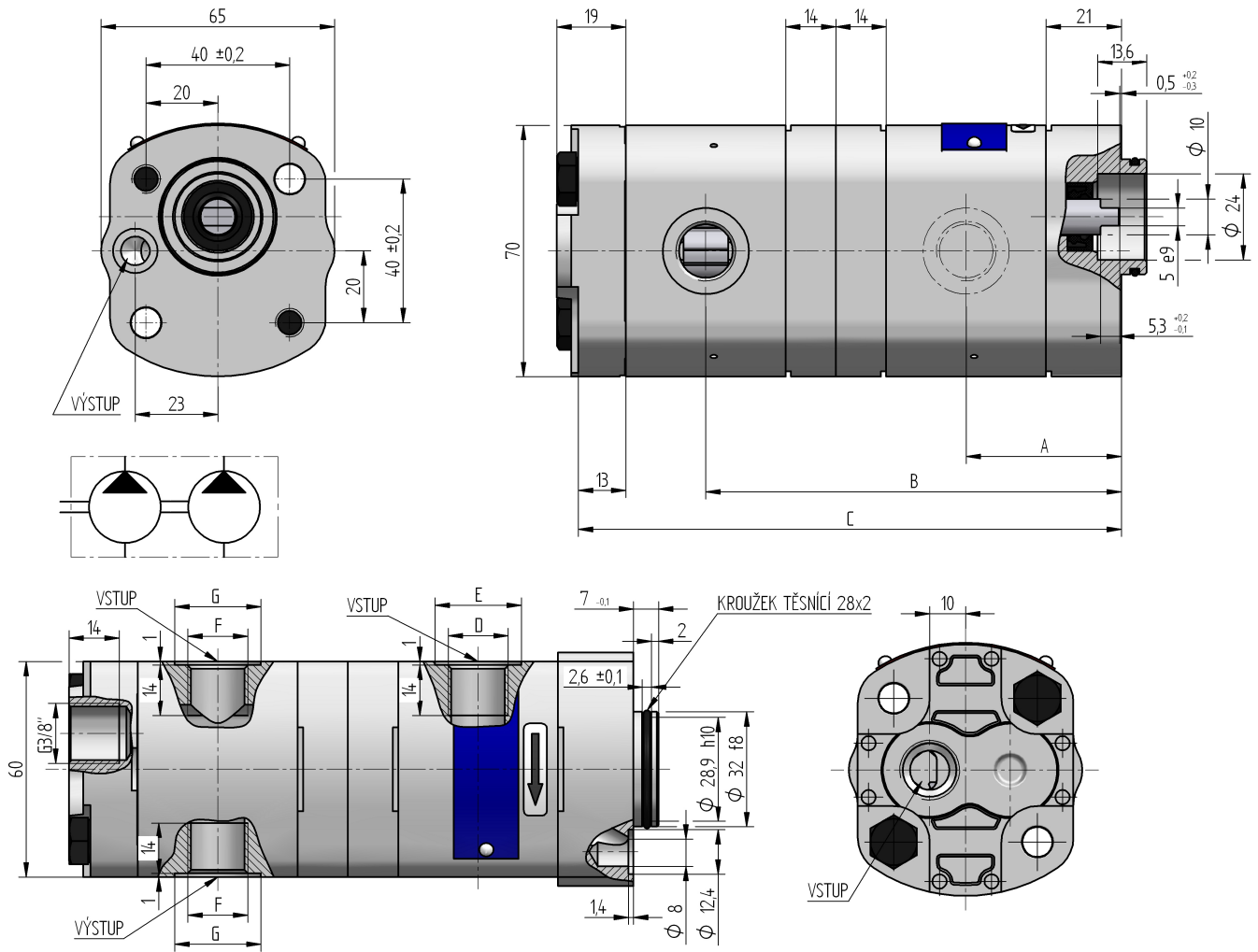
P23-7,9R-A1K1-AG02P01-N	187 9895	R	7,9	160	500	3 000	95,6	101,6				
		L										
P23-6,2R-A1K1-AG02P01-N	187 9898	R	6,2	180	500	3 500	89,3	95,3				
		L										
P23-5,8R-A1K1-AG02P01-N	187 9894	R	5,8	200	500	3 500	87,8	93,8				
		L										
P23-4,8R-A1K1-AG02P01-N	187 9900	R	4,8	230	500	3 800	84,0	90,0				
		L										
P23-4,4R-A1K1-AG02P01-N	187 9902	R	4,4	250	500	4 000	82,5	88,5				
		L										
P23-3,6R-A1K1-AG02P01-N	187 9901	R	3,6	260	500	4 000	79,6	85,6				
		L										
P23-3,3R-A1K1-AG02P01-N	187 9882	R	3,3	280	500	4 000	78,5	84,5				
		L										
P23-2,5R-A1K1-AG02P01-N	187 9897	R	2,5	280	500	4 500	75,5	81,5				
		L										
P23-2,1R-A1K1-AG02P01-N	187 9896	R	2,1	280	600	4 500	73,9	79,9				
		L										
P23-1,6R-A1K1-AG02P01-N	187 9998	R	1,6	280	600	5 000	72,3	78,3				
		L										
P23-1,2R-A1K1-AG02P01-N	187 9997	R	1,2	280	600	5 000	70,8	76,8				
		L										
P23-0,8R-A1K1-AG02P01-N	187 9996	R	0,8	280	800	5 000	69,3	75,3				
		L										
OBJEDNACÍ KLÍČ	OBJ. ČÍSLO	SMĚR OT.	GEOM. OBJEM [cm ³ /1]	JMEN. TLAK [bar]	MIN. OTÁČKY [min ⁻¹]	MAX. OTÁČKY [min ⁻¹]	A	B	C	D	E	F
							ROZMĚR [mm]					



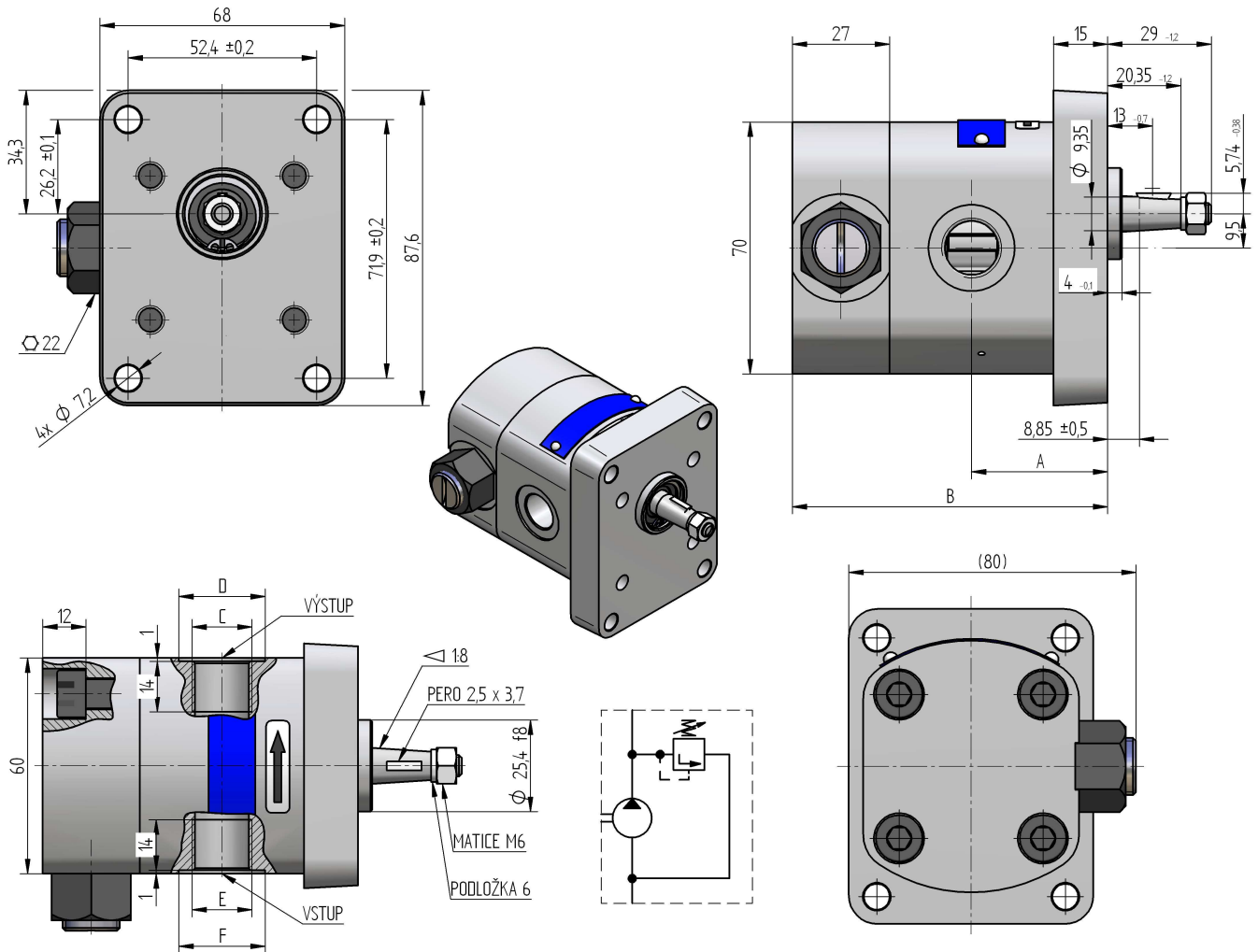
OBJEDNACÍ KLÍČ	OBJ. ČÍSLO	SMĚR OT.	GEOM. OBJEM [cm ³ /1]	JMEN. TLAK [bar]	MIN. OTÁČKY [min ⁻¹]	MAX. OTÁČKY [min ⁻¹]	A	B	C	D E F G ROZMĚR [mm]				
		R												
		L												
		R												
		L												
		R												
		L												
		R												
		L												
		R												
		L												
P23-6,2/2,5R-R1C1-SH04H03/H04H03-N		R	6,2/2,5	180/280	500	3 500	42,6	119,0	158,8					
		L												
P23-4,8/2,5R-R1C1-SH04H03/H04H03-N	187 9888	R	4,8/2,5	230/250	500	3 800	40,0	113,7	153,5					
		L												
P23-3,6/3,6R-R1C1-SH04H03/H04H03-N	187 9866	R	3,6/3,6	200/260	500	4 000	37,8	111,4	153,2					
		L												
P23-3,6/2,5R-R1C1-SH04H03/H04H03-N	187 9865	R	3,6/2,5	260/280	500	4 000	37,8	109,3	149,1					
		L												
P23-2,5/2,5R-R1C1-SH04H03/H04H03-N		R	2,5/2,5	280/280	500	4 500	35,7	105,2	145,0					
		L												
P23-1,2/0,8R-R1C1-SH04H03/H04H03-N		R	1,2/0,8	280/280	600	5 000	33,4	97,4	134,1					
		L												



OBJEDNACÍ KLÍČ	OBJ. ČÍSLO	SMĚR OT.	GEOM. OBJEM [cm ³ /1]	JMEN. TLAK [bar]	MIN. OTÁČKY [min ⁻¹]	MAX. OTÁČKY [min ⁻¹]	A	B	C	ROZMĚR [mm]			
										D	E	F	G
		R											
		L											
		R											
		L											
		R											
		L											
		R											
		L											
		R											
		L											
P23-6,2/2,5R-R1C1-SM07M07/M05M05-N		R	6,2/2,5	180/280	500	3 500	42,6	119,0	158,8	M22x1,5	Ø 28	M18x1,5	Ø 24
		L											
P23-4,8/2,5R-R1C1-SM05M05/M05M05-N		R	4,8/2,5	230/250	500	3 800	40,0	113,7	153,5	M18x1,5	Ø 24	M18x1,5	Ø 24
		L											
P23-3,6/3,6R-R1C1-SM05M05/M05M05-N	187 9864	R	3,6/3,6	200/260	500	4 000	37,8	111,4	153,2	M18x1,5	Ø 24	M18x1,5	Ø 24
		L											
P23-3,6/2,5R-R1C1-SM05M05/M05M05-N		R	3,6/2,5	260/280	500	4 000	37,8	109,3	149,1	M18x1,5	Ø 24	M18x1,5	Ø 24
		L											
P23-2,5/2,5R-R1C1-SM05M05/M05M05-N		R	2,5/2,5	280/280	500	4 500	35,7	105,2	145,0	M18x1,5	Ø 24	M18x1,5	Ø 24
		L											
P23-1,2/0,8R-R1C1-SM03M03/M03M03-N		R	1,2/0,8	280/280	600	5 000	33,4	97,4	134,1	M14x1,5	Ø 20	M14x1,5	Ø 20
		L											



OBJEDNACÍ KLÍČ	OBJ. ČÍSLO	SMĚR OT.	GEOM. OBJEM [cm ³ /1]	JMEN. TLAK [bar]	MIN. OTÁČKY [min ⁻¹]	MAX. OTÁČKY [min ⁻¹]	A	B	C	ROZMĚR [mm]			
										D	E	F	G
		R											
		L											
		R											
		L											
		R											
		L											
P23-7,9/2,5L-A1K1-CG02P01/G02G02G02-N	187 9702	R	7,9/2,5	160/280	500	3 000	51,8	131,4	165,1	G3/8"	Ø 24	G3/8"	Ø 24
		L											
P23-7,9/1,2L-A1K1-CG02P01/G02G02G02-N		R	7,9/1,2	160/280	500	3 000	51,8	129,0	160,4	G3/8"	Ø 24	G3/8"	Ø 24
		L											
P23-6,2/1,6L-A1K1-CG02P01/G02G02G02-N	187 9923	R	6,2/1,6	180/280	500	3 500	48,6	123,4	155,6	G3/8"	Ø 24	G3/8"	Ø 24
		L											
P23-3,3/4,4L-A1K1-CG02P01/G02G02G02-N		R	3,3/4,4	280/250	500	4 000	43,2	117,7	155,0	G3/8"	Ø 24	G3/8"	Ø 24
		L											
P23-2,5/4,8L-A1K1-CG02P01/G02G02G02-N		R	2,5/4,8	280/230	500	3 800	41,7	115,5	153,5	G3/8"	Ø 24	G3/8"	Ø 24
		L											
P23-2,5/4,4L-A1K1-CG02P01/G02G02G02-N		R	2,5/4,4	280/250	500	4 000	41,7	114,7	152,0	G3/8"	Ø 24	G3/8"	Ø 24
		L											
P23-1,6/6,2L-A1K1-CG02P01/G02G02G02-N		R	1,6/6,2	280/180	500	3 500	40,1	115,0	155,6	G3/8"	Ø 24	G3/8"	Ø 24
		L											
P23-1,6/5,8L-A1K1-CG02P01/G02G02G02-N		R	1,6/5,8	280/200	500	3 500	40,1	114,2	154,1	G3/8"	Ø 24	G3/8"	Ø 24
		L											
P23-1,6/4,8L-A1K1-CG02P01/G02G02G02-N	187 9922	R	1,6/4,8	280/230	500	3 800	40,1	112,3	150,3	G3/8"	Ø 24	G3/8"	Ø 24
		L											



P23-7,9R-R1C1-SG02G02-N.002		R	7,9		500	3 000	45,8	103,6	G 3/8"	Ø 24	G 3/8"	Ø 24
		L										
P23-6,2R-R1C1-SG02G02-N.002		R	6,2		500	3 500	42,6	97,3	G 3/8"	Ø 24	G 3/8"	Ø 24
		L										
P23-5,8R-R1C1-SG02G02-N.002		R	5,8		500	3 500	41,9	95,8	G 3/8"	Ø 24	G 3/8"	Ø 24
		L										
P23-4,8R-R1C1-SG02G02-N.002		R	4,8		500	3 800	40,0	92,0	G 3/8"	Ø 24	G 3/8"	Ø 24
		L										
P23-4,4R-R1C1-SG02G02-N.002		R	4,4		500	4 000	39,2	90,5	G 3/8"	Ø 24	G 3/8"	Ø 24
		L										
P23-3,6R-R1C1-SG02G02-N.002	187 9002	R	3,6	60 ± 5	500	4 000	37,8	87,6	G 3/8"	Ø 24	G 3/8"	Ø 24
		L										
P23-3,3R-R1C1-SG02G02-N.002		R	3,3		500	4 000	37,2	86,5	G 3/8"	Ø 24	G 3/8"	Ø 24
		L										
P23-2,5R-R1C1-SG02G02-N.002		R	2,5		500	4 500	35,7	83,5	G 3/8"	Ø 24	G 3/8"	Ø 24
		L										
P23-2,1R-R1C1-SG02G02-N.002		R	2,1		600	4 500	34,9	81,9	G 3/8"	Ø 24	G 3/8"	Ø 24
		L										
P23-1,6R-R1C1-SG02G02-N.002		R	1,6		600	5 000	34,1	80,3	G 3/8"	Ø 24	G 3/8"	Ø 24
		L										
P23-1,2R-R1C1-SG02G02-N.002		R	1,2		600	5 000	33,4	78,8	G 3/8"	Ø 24	G 3/8"	Ø 24
		L										
P23-0,8R-R1C1-SG02G02-N.002		R	0,8		800	5 000	32,6	77,3	G 3/8"	Ø 24	G 3/8"	Ø 24
		L										
OBJEDNACÍ KLÍČ	OBJ. ČÍSLO	SMĚR OT.	GEOM. OBJEM [cm ³ /1]	JMEN. TLAK [bar]	MIN. OTÁČKY [min ⁻¹]	MAX. OTÁČKY [min ⁻¹]	A	B	ROZMĚR [mm]			
									C	D	E	F

